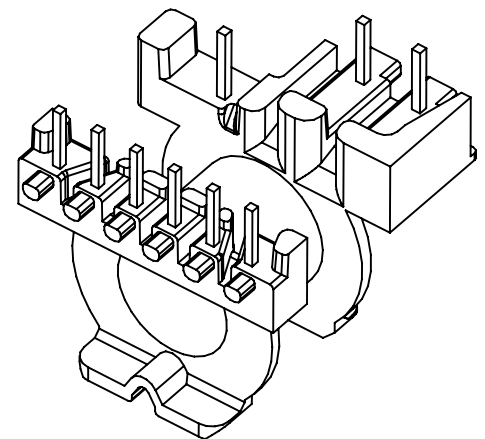
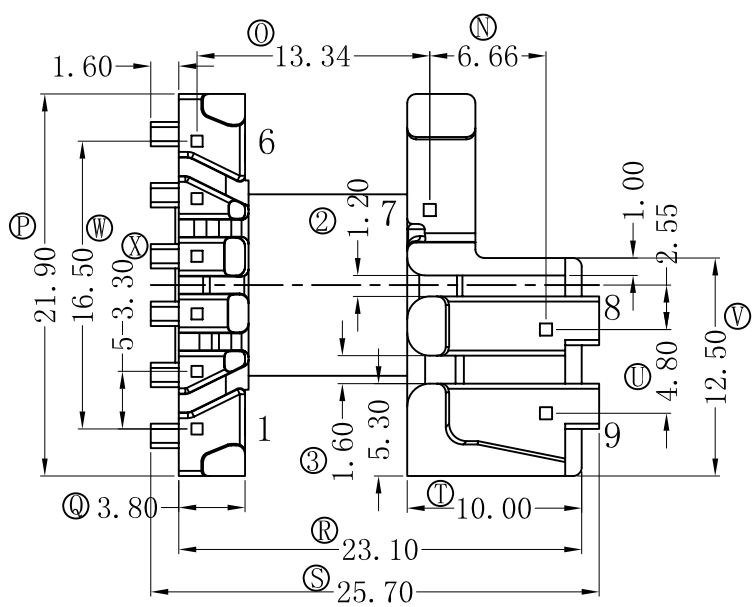
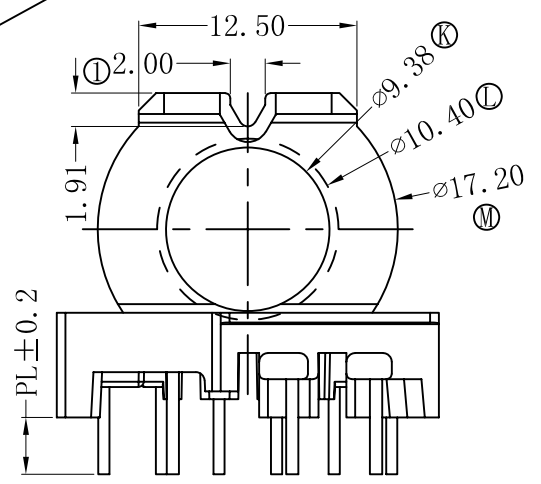
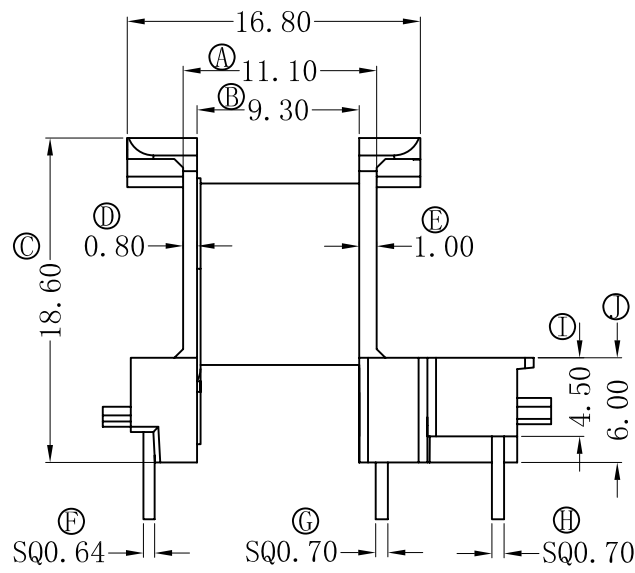
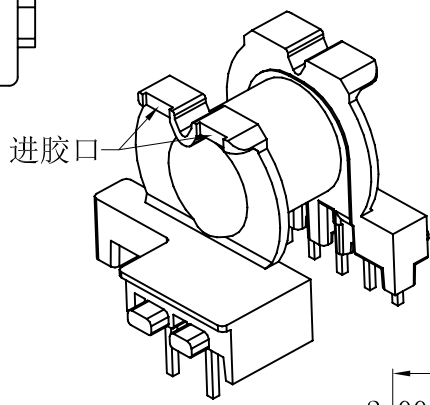
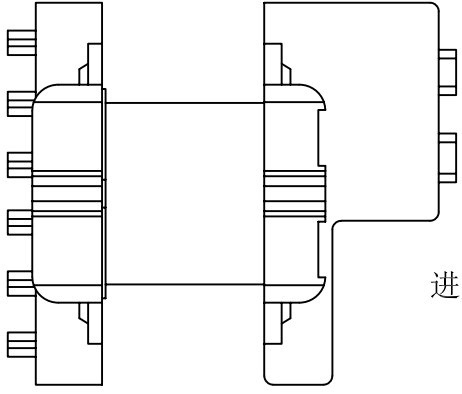


版本	A/1	REV	REVISIONS REC	DATE
	A/1	①	处改为2.0*1.91 V型槽	2021.09.25
		②	处原1.8改为1.2	2021.09.25
		③	处原1.8改为1.6	2021.09.25
			8/9Pin侧凸点接平线槽	2021.09.25



深圳市搏思康电子有限公司 SHENZHEN BOSCOM ELECTRONICS CO., LTD ADDRESS: 深圳市龙华区观澜街道牛湖社区君新路164号 TELEPHONE: 0755-29673660 29673519	型号 MODEL NAME		产品编号 DRAWING NO	
	LQ-24 (6+1+2P)		B-2409	
广东搏思远科技有限公司 Guangdong Bosyuan Technology Co., Ltd ADDRESS: 河源市高新区富民工业园A区联体厂房A栋南栋 TELEPHONE: 0762-2820657 2820658 2820659 2820660	MATERIAL	PHENOLIC	PIN MATERIAL	CP WIRE
	SCALE	FIT	TOLERANCE	
	DRWING	25/09/2021	0 < L ≤ 4 ±0.10 4 < L ≤ 16 ±0.20 16 < L ≤ 63 ±0.30 Pin径 ±0.05	
	DESIGNED	庄永委		
	APPROVED			