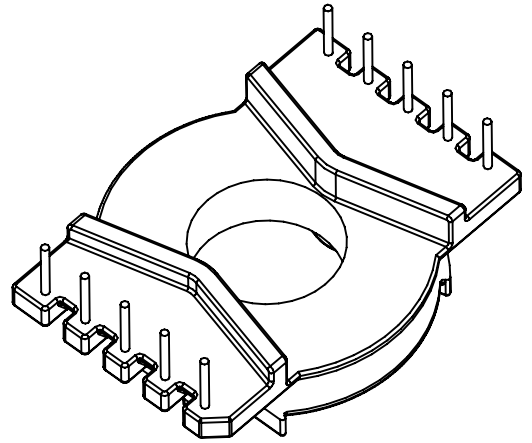
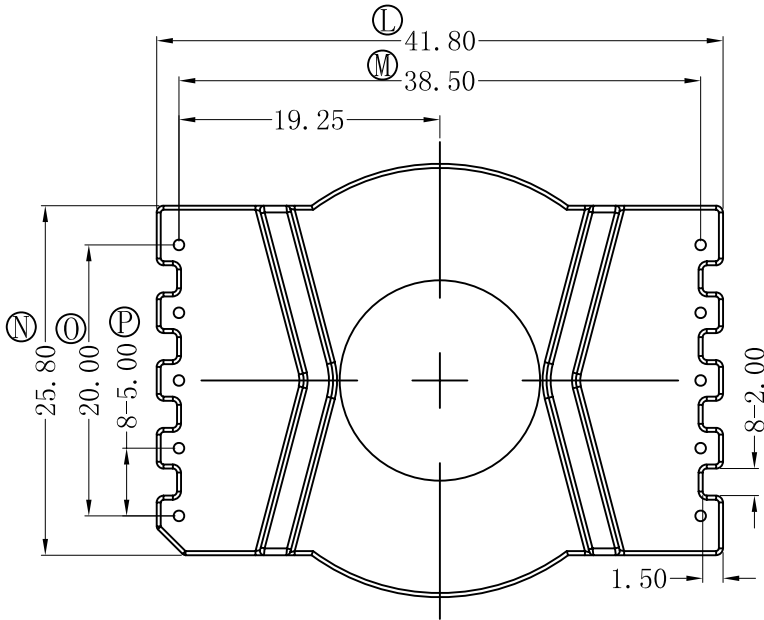
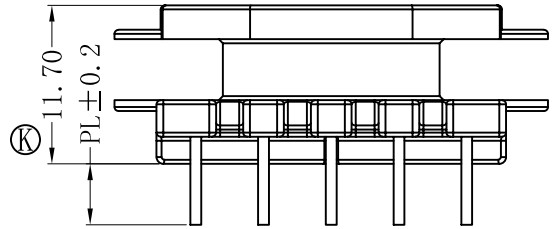
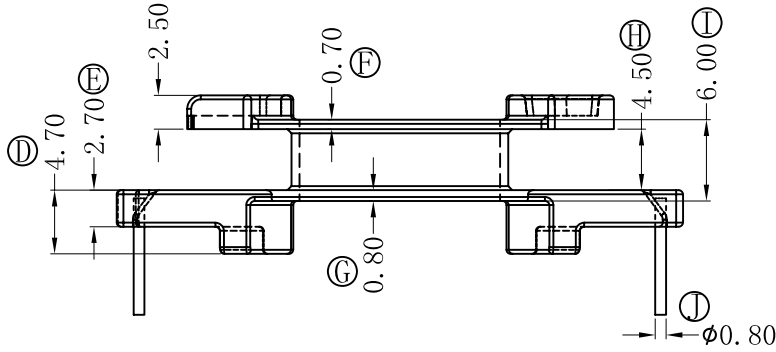
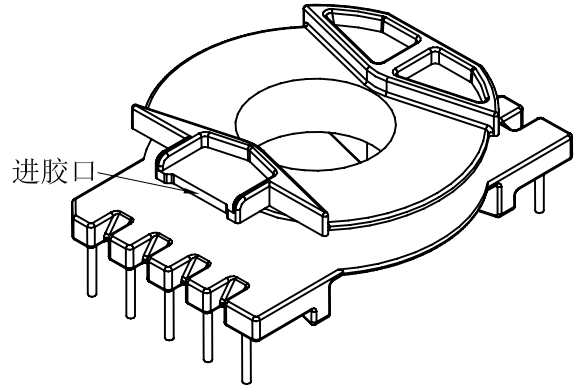
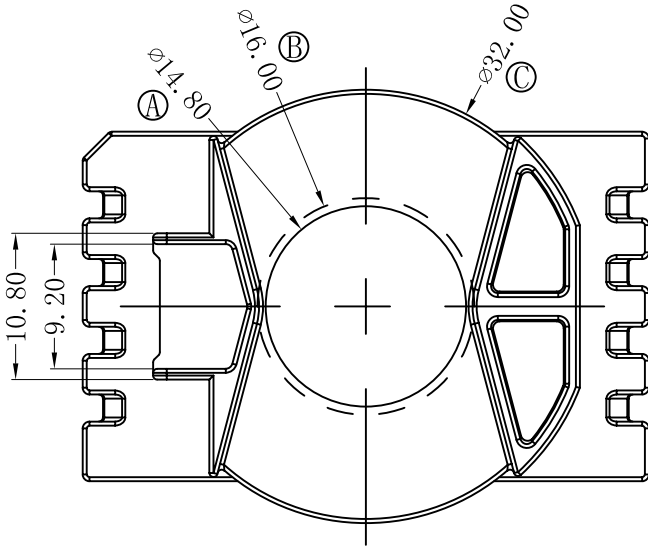


版本	A/0	REV	REVISIONS REC	DATE



深圳市搏思康电子有限公司 SHENZHEN BOSCOM ELECTRONICS CO., LTD ADDRESS: 深圳市龙华区观澜街道牛湖社区君新路164号 TELEPHONE: 0755-29673660 29673519		型号 MODEL NAME PQ38 (5+5P)		产品编号 DRAWING NO B-3815	
广东搏思远科技有限公司 Guangdong Bosyuan Technology Co., Ltd ADDRESS: 河源市高新区富民工业园A区联体厂房A栋南栋 TELEPHONE: 0762-2820657 2820658 2820659 2820660		MATERIAL	PM-9823	PIN MATERIAL	CP WIRE
		SCALE	FIT	TOLERANCE	
		DRWING	13/09/2021	0 $L \le 4$ ± 0.10 4 $L \le 16$ ± 0.20 16 $L \le 63$ ± 0.30 Pin径 ± 0.05	
		DESIGNED	庄永委		
		APPROVED			