

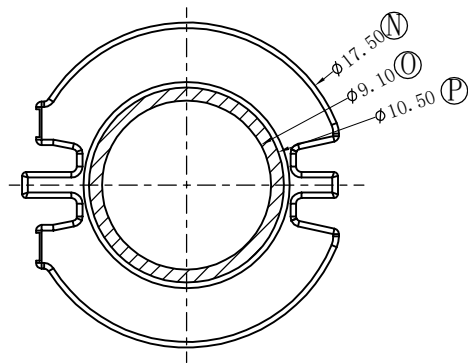
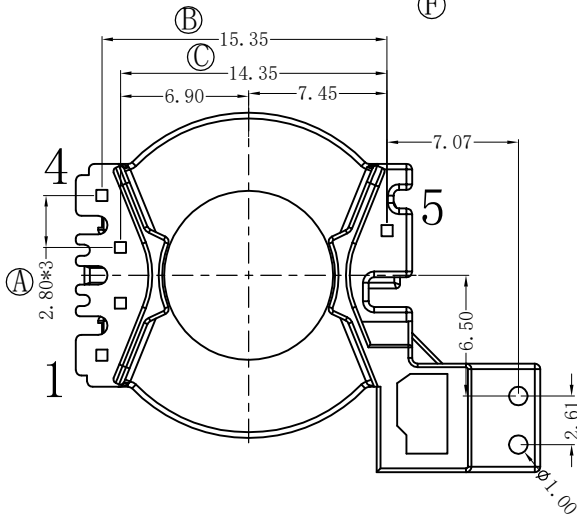
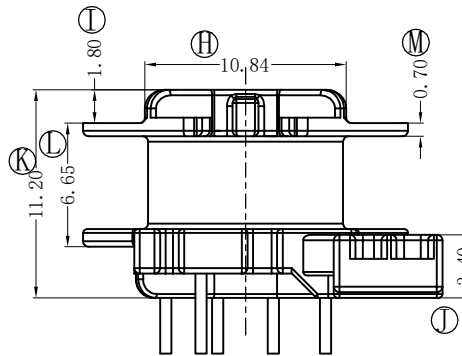
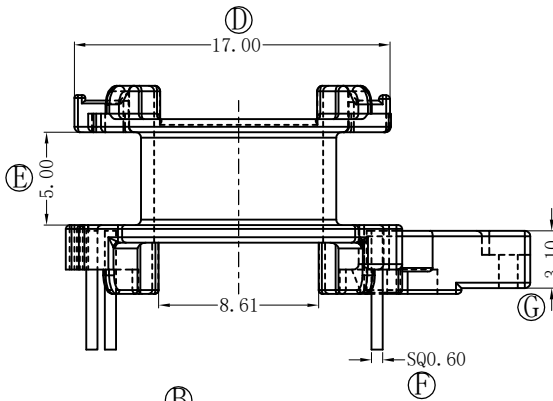
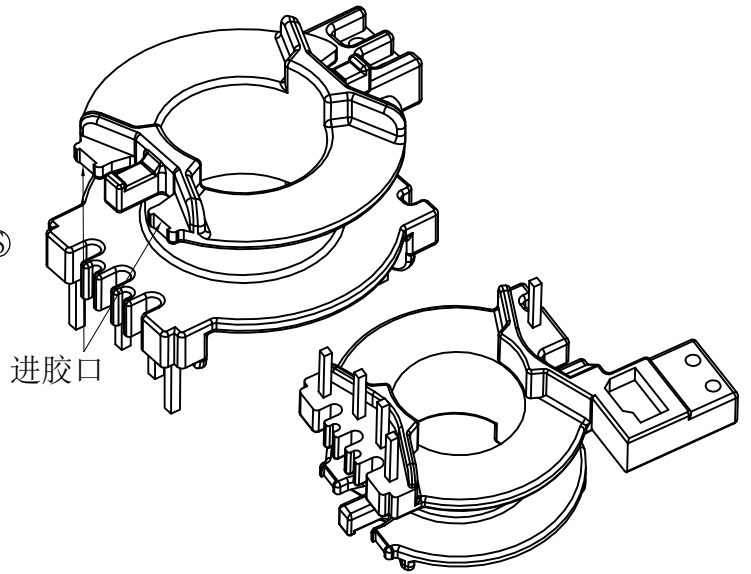
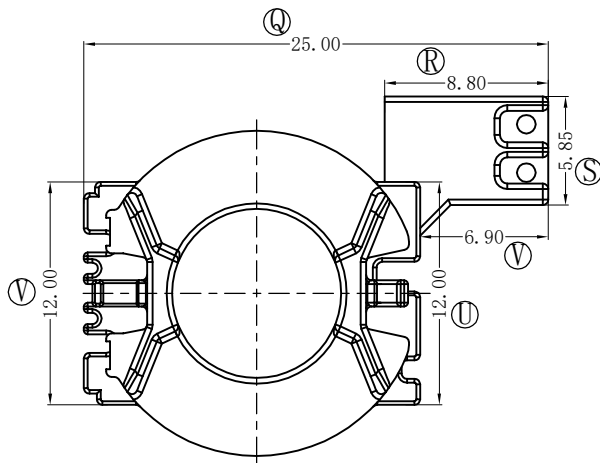
版本

A/0

REV

REVISIONS REC

DATE



 **深圳市搏思康电子有限公司**  
SHENZHEN BOSCOM ELECTRONICS CO., LTD

ADDRESS: 深圳市龙华区观澜街道牛湖社区君新路164号

TELEPHONE: 0755-29673660 29673519

**广东搏思远科技有限公司**  
Guangdong Bosyuan Technology Co., Ltd

ADDRESS: 河源市高新区富民工业园A区联体厂房A栋南栋

TELEPHONE: 0762-2820657 2820658 2820659 2820660

型号  
MODEL NAME

PQ-2012 (4+1P)

MATERIAL PHENOLIC

SCALE FIT

DRWING 23/01/2021

DESIGNED 邓智

APPROVED

产品编号  
DRAWING NO

B-2089-1

PIN MATERIAL CP WIRE

TOLERANCE

0<L≤4 ±0.10  
4<L≤16 ±0.20 壁厚: ±0.10  
16以上 ±0.30 PIN径: ±0.05