

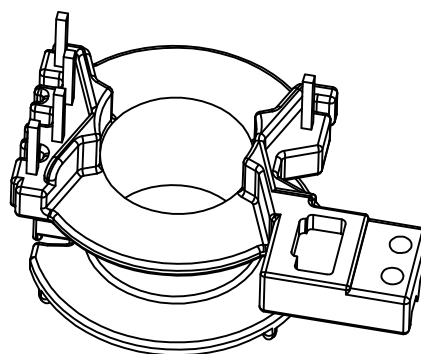
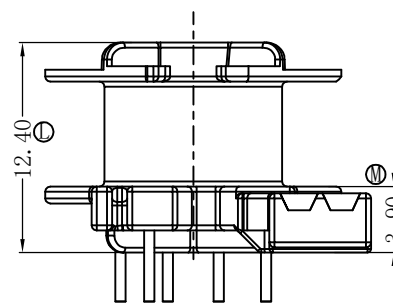
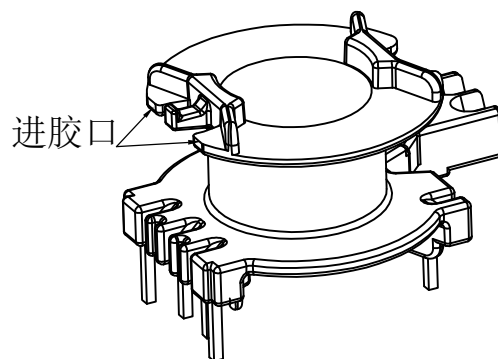
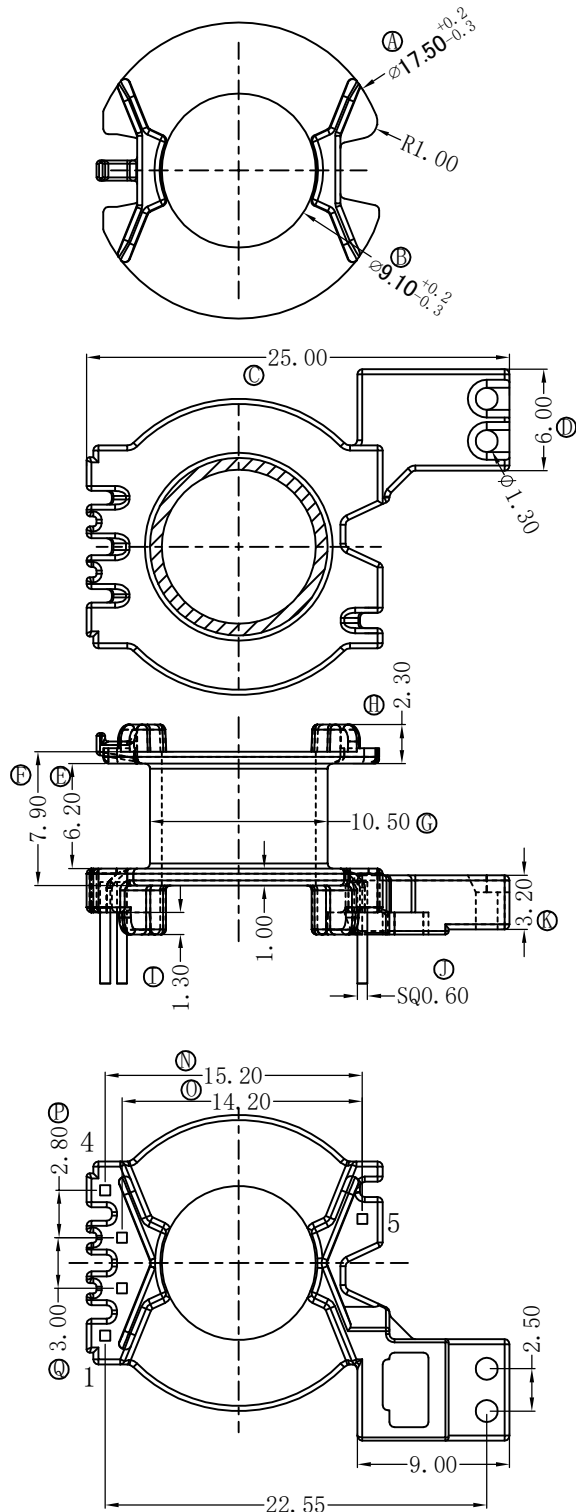
版本

A/0

REV

REVISIONS REC

DATE



深圳市搏思康电子有限公司  
SHENZHEN BOSCOM ELECTRONICS CO.,LTD

ADDRESS

深圳市观澜街道石马径社区君新路  
石三工业区146号

TELEPHONE

0755-28032969 28032970 28032971

FAX

0755-28032965

型号

MODEL NAME

PQ-2012(4+1P)

MATERIAL

PHENOLIC

SCALE

FIT

DRWING

07/01/2020

DESIGNED

邓智

APPROVED

产品编号

DRAWING NO

B-2093

PIN

MATERIAL

CP WIRE

TOLERANCE

0<L≤4 ±0.10  
4<L≤16 ±0.20  
16<L≤50 ±0.30  
50以上 ±0.40

壁厚: ±0.10

PIN径: ±0.05