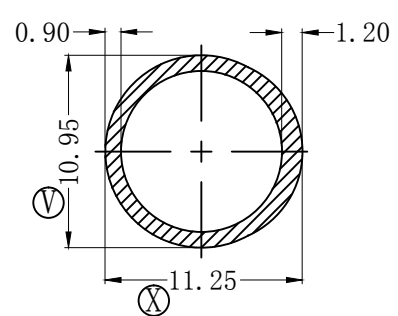
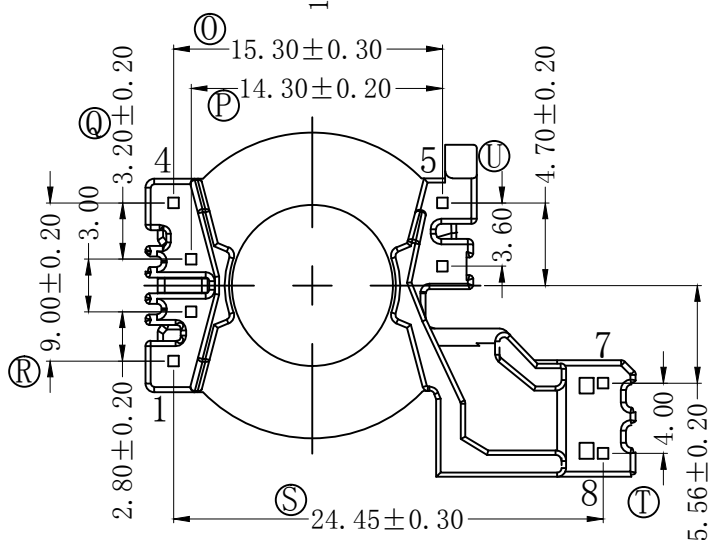
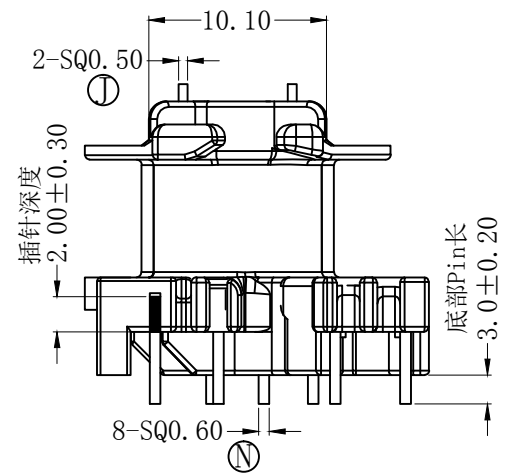
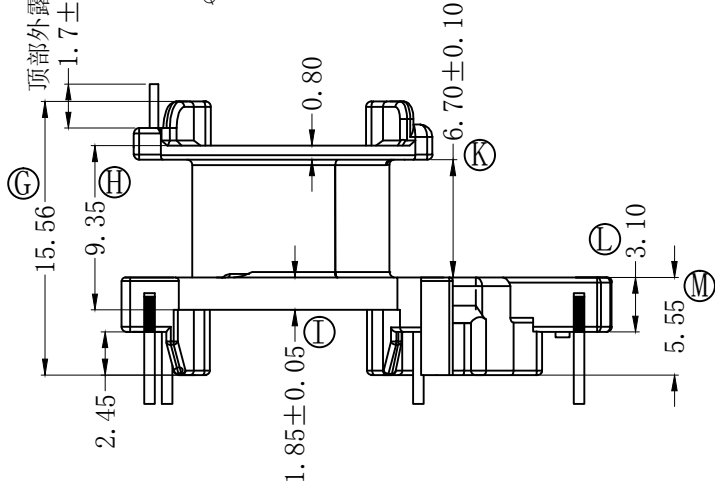
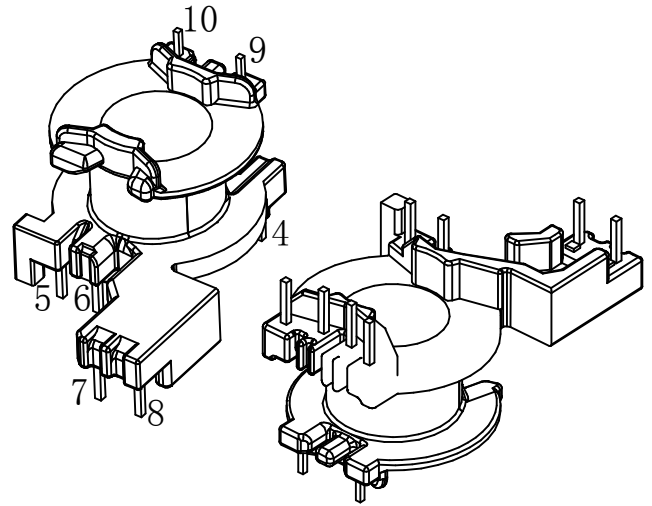
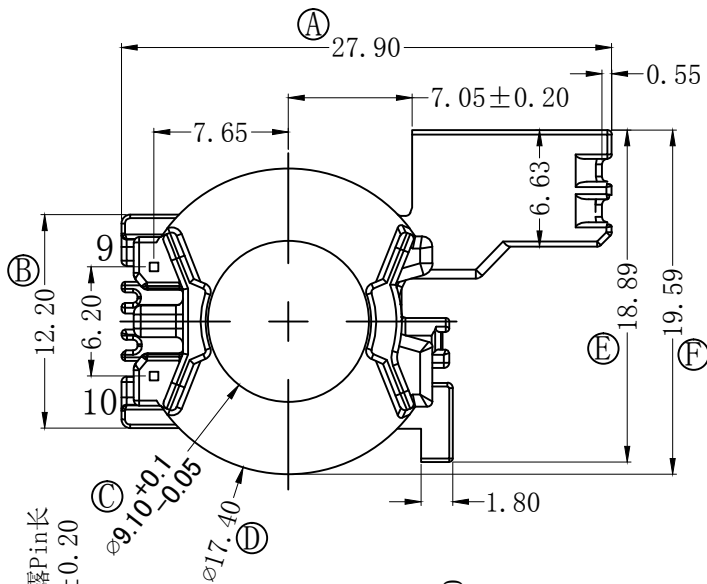


版本	A/0	REV	REVISIONS REC	DATE
		A/0		



深圳市搏思康电子有限公司  
SHENZHEN BOSCOM ELECTRONICS CO.,LTD

ADDRESS	深圳市观澜街道石马径社区君新路石三工业区146号
TELEPHONE	0755-28032969 28032970 28032971
FAX	0755-28032965

型号 MODEL NAME		产品编号 DRAWING NO	
PQ-2050 (4+2+2+2P)		B-2094	
MATERIAL	PM-9823	PIN MATERIAL	CP WIRE
SCALE	FIT	TOLERANCE	
DRWING	11/01/2021	0<L≤4 ±0.10	
DESIGNED	庄永委	4<L≤16 ±0.20	
APPROVED		16以上 ±0.30	
		PIN径: ±0.05	