

版本: A/1

REV.

REVISIONS REC.

DATE

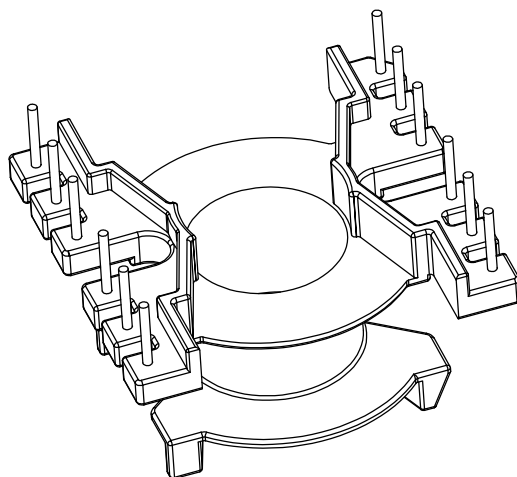
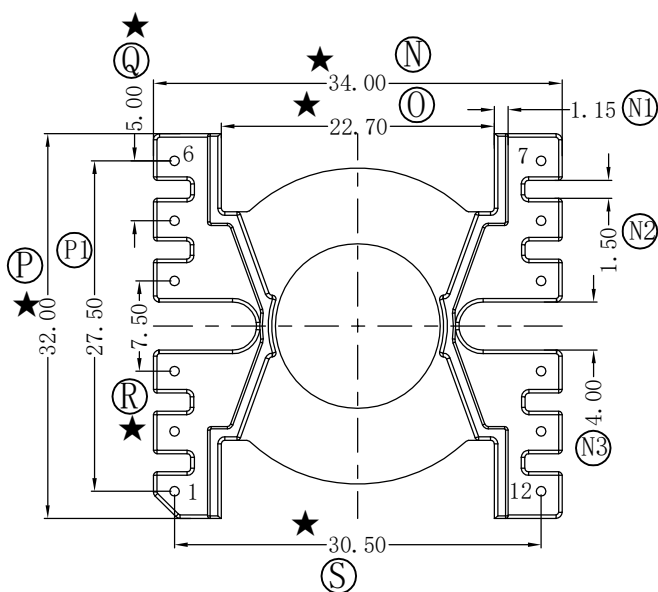
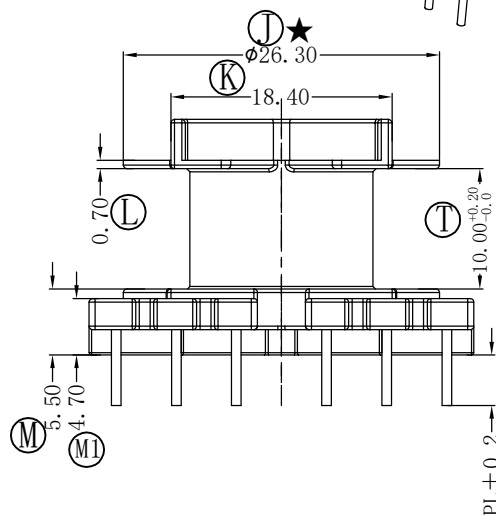
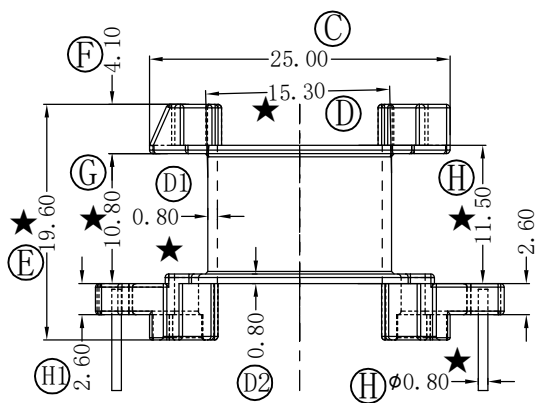
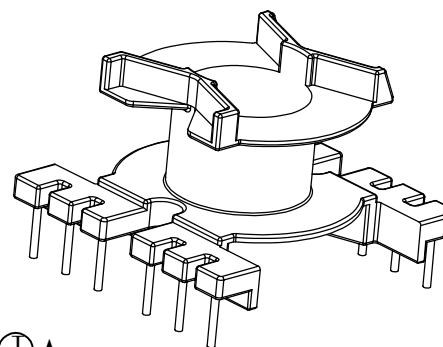
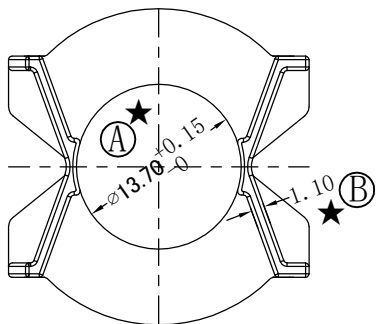
A/1

Ⓐ 尺寸13.62改为13.70

2021.03.18

Ⓓ 尺寸15.15改为15.30

2021.03.18



注: "★"为重点尺寸



深圳市搏思康电子有限公司  
SHENZHEN BOSCOM ELECTRONICS CO.,LTD

ADDRESS

深圳市观澜街道石马径社区君新路  
石三工业区146号

TELEPHONE

0755-28032969 28032970 28032971

FAX

0755-28032965

型号  
MODEL NAME

PQ-3220 (6+6P)

MATERIAL

PM-9820

SCALE

FIT

DRWING

18/03/2021

DESIGNER

庄永委

APPROVED

产品编号  
DRAWING NO

B-3201-6

PIN MATERIAL:  
CP WIRE

符合ROHS/HF要求  
符合UL94V-0标准

TOLERANCE

0 < L ≤ 4 ± 0.10  
4 < L ≤ 16 ± 0.20 壁厚: ± 0.1  
16 以上 ± 0.30 PIN径: ± 0.0