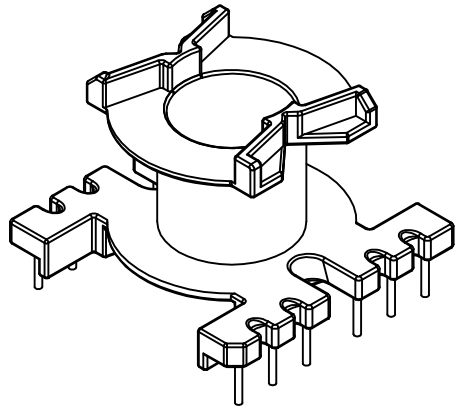
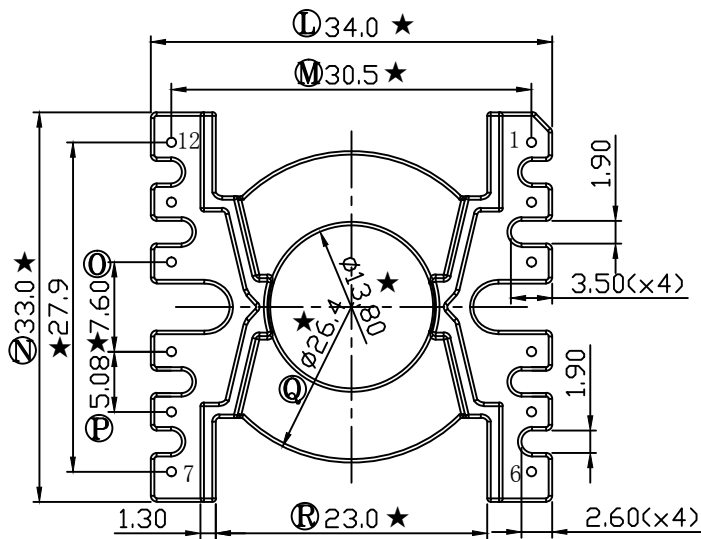
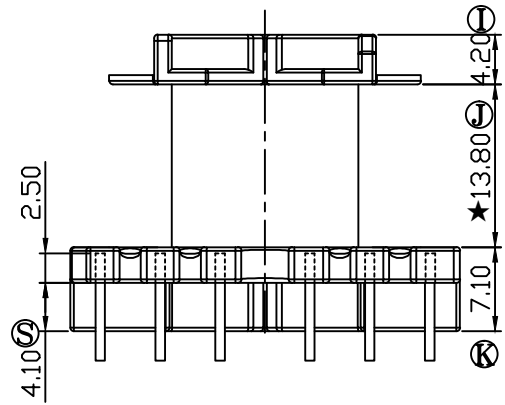
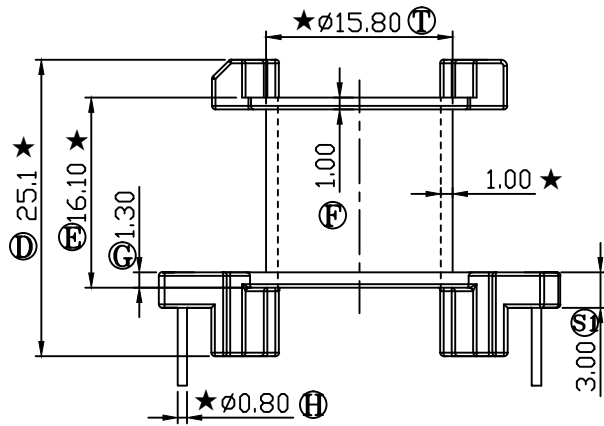
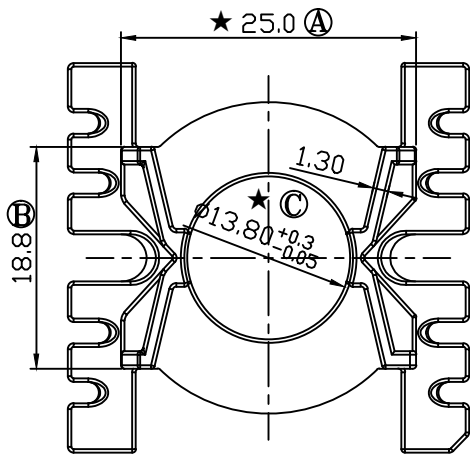



REV	REVISIONS	REC	DATE



注：“★”为重点尺寸，未注R角为0.3。注：共用B-3208-1后模，滑块，更换后模镶件与前模

 <b>深圳市博思康电子有限公司</b> SHENZHEN BOSCOM ELECTRONICS CO.,LTD		型 号 MODEL NAME		产品编号 DRAWING NO	
ADDRESS 深圳市观澜街道石马径社区君新路石三工业区146号		PQ-3225 (6+6P)		B-3208-3	
TELEPHONE 0755-28032969 28032970 28032971		MATERIAL PM-9820	SCALE FIT	PIN MATERIAL	CP WIRE
FAX 0755-28032965		DRWING 24/05/2021	DESIGNED 庄永委	TOLERANCE	
		APPROVED		0<L≤4 ±0.10 4<L≤16 ±0.20 壁厚: ±0.10 16以上 ±0.30 PIN径: ±0.05	