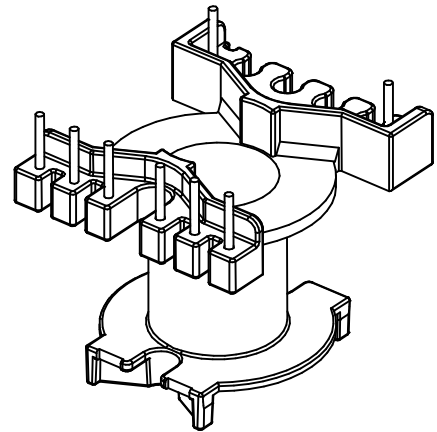
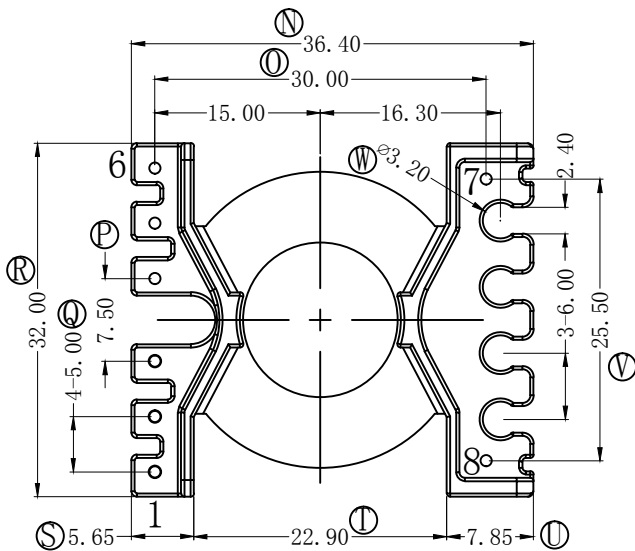
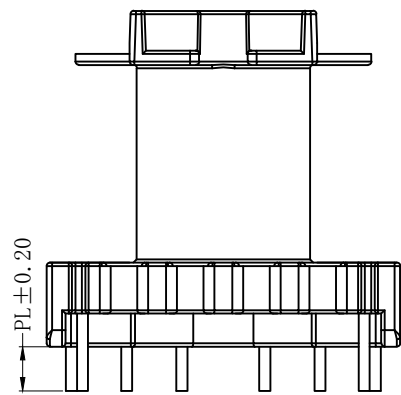
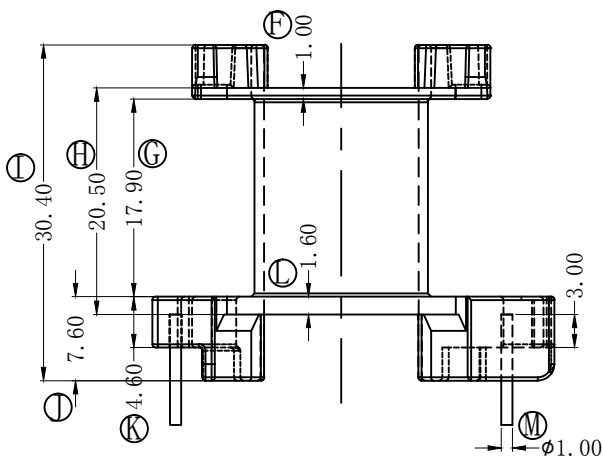
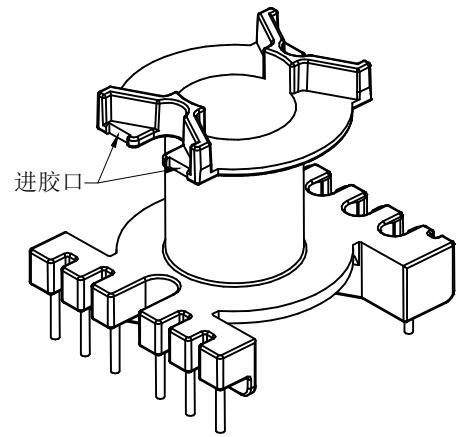
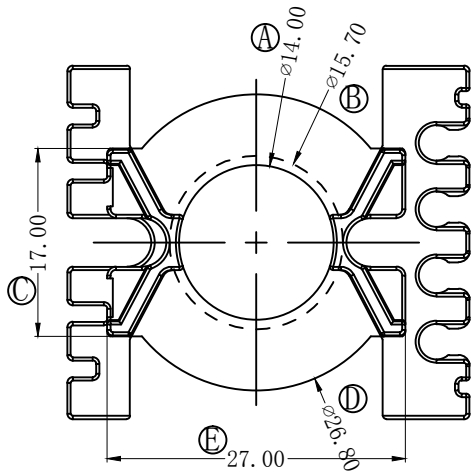


版本	A/0	REV	REVISIONS REC	DATE



深圳市搏思康电子有限公司
SHENZHEN BOSCOM ELECTRONICS CO., LTD

ADDRESS	深圳市观澜街道石马径社区君新路石三工业区146号
TELEPHONE	0755-28032969 28032970 28032971
FAX	0755-28032965

型号 MODEL NAME		产品编号 DRAWING NO	
PQ-3233 (6+2P)		B-3260	
MATERIAL	T-375HF	PIN MATERIAL:	符合ROHS/HF要求
SCALE	FIT	CP WIRE	符合UL94V-0标准
DRWING	17/09/2020	TOLERANCE	
DESIGNED	庄永委	0 < L ≤ 6	± 0.10
APPROVED		6 < L ≤ 30	± 0.20
		30 < L ≤ 60	± 0.30