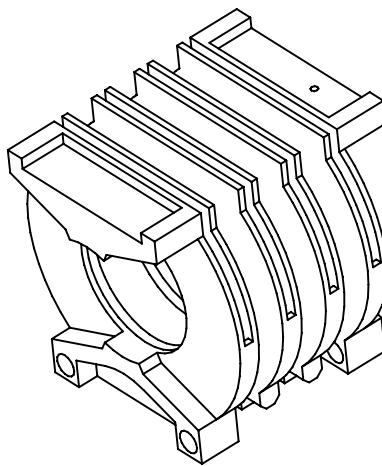
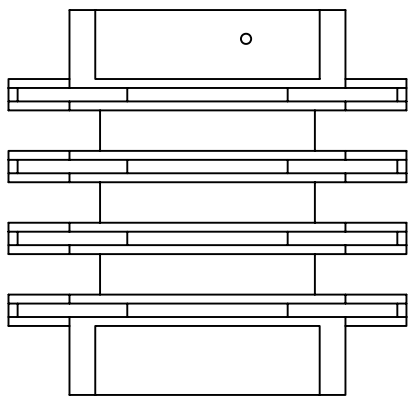
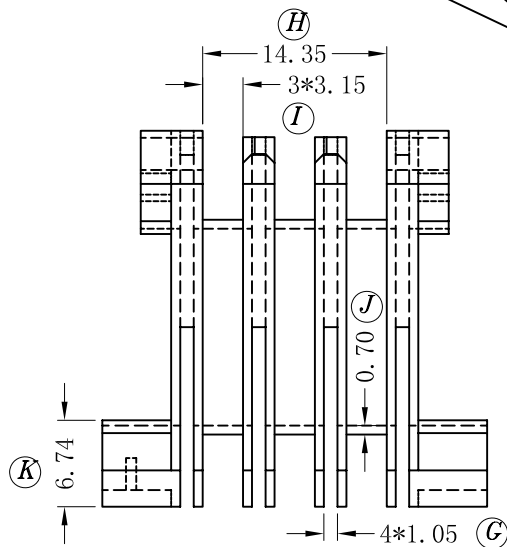
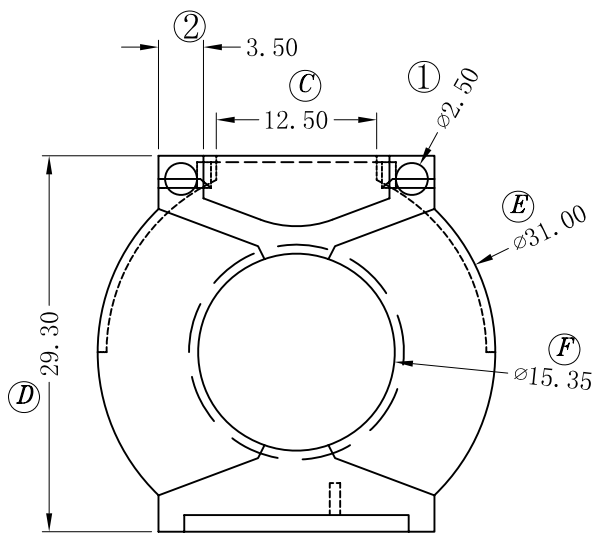
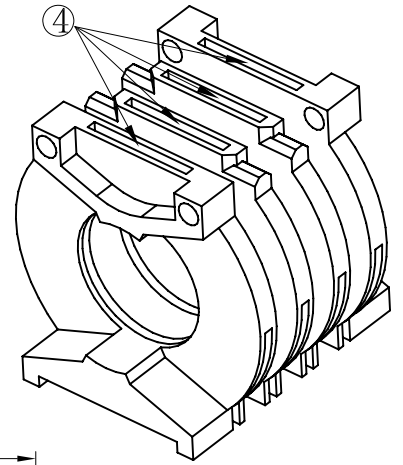
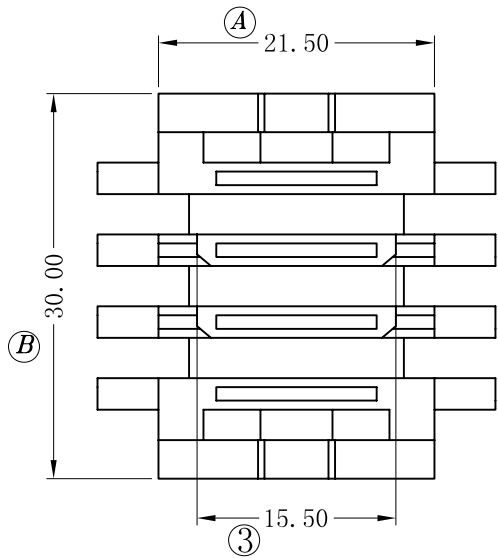


版本:	A/3	REV.	REVISIONS REC.	DATE
		A/1	D尺寸由28.8改为29.3	2017. 2. 18
			1处圆孔由 $\phi 1.7$ 改为 $\phi 2.5$	2017. 2. 18
			2处尺寸由3.0改为3.5	2017. 2. 18
		A/2	③处尺寸原17.5改为15.5	2019. 11. 21
		A/3	④顶部加胶平齐顶面	2021. 01. 26



 深圳市搏思康电子有限公司
SHENZHEN BOSCOM ELECTRONICS CO.,LTD

型号
MODER NAME

产品编号
DRAWING NO

PQ3530

B-3551-1

ADDRESS

深圳市观澜街道石马径社区君新路
石三工业区146号

MATERIAL

LCPE4008

PIN MATERIAL: 符合ROHS/HF要求
CP WIRE 符合UL94V-0标准

SCALE

FIT

TOLERANCE

TELEPHONE

0755-28032969 28032970 28032971

DRWING

26/01/2021

0<L≤4 ±0.10
4<L≤16 ±0.20 壁厚: ±0.10
16以上 ±0.30 PIN径: ±0.05

FAX

0755-28032965

DESIGNED

庄永委

APPROVED