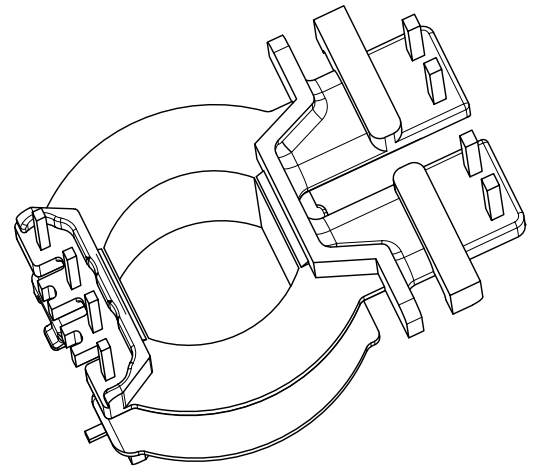
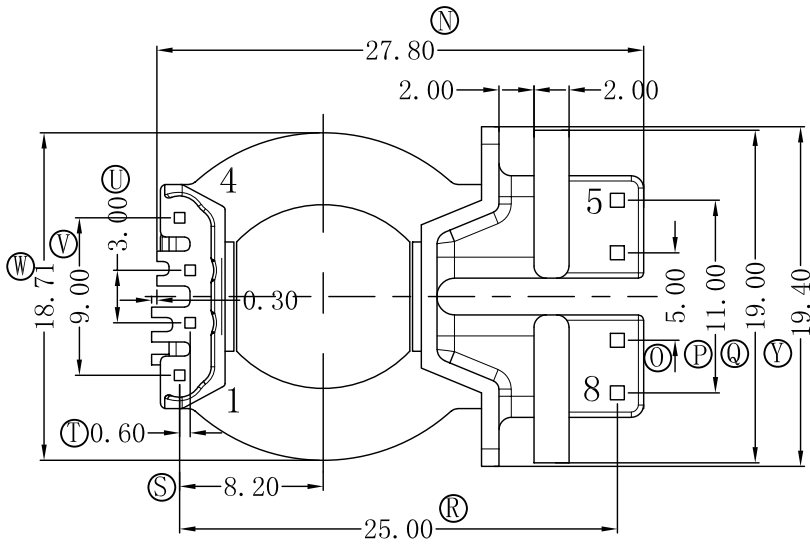
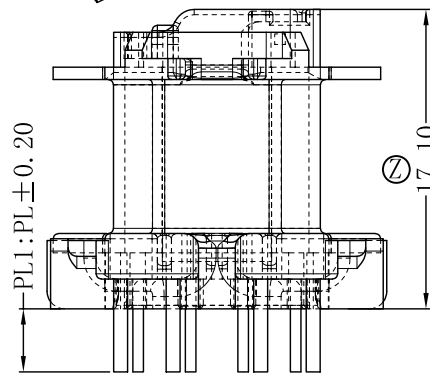
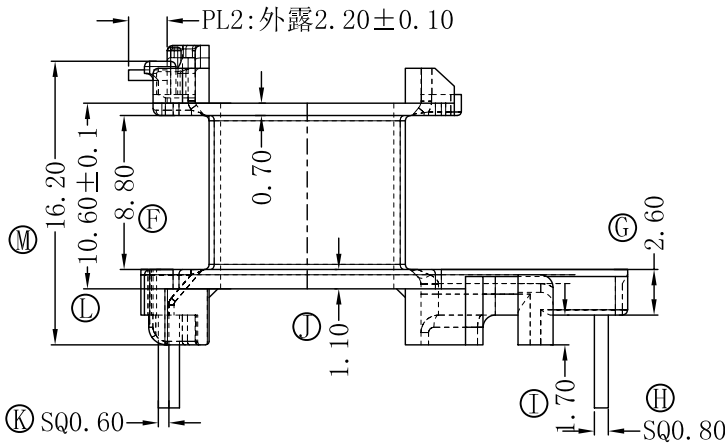
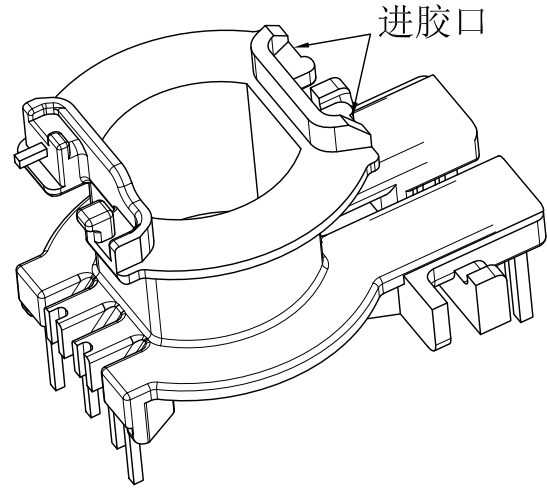
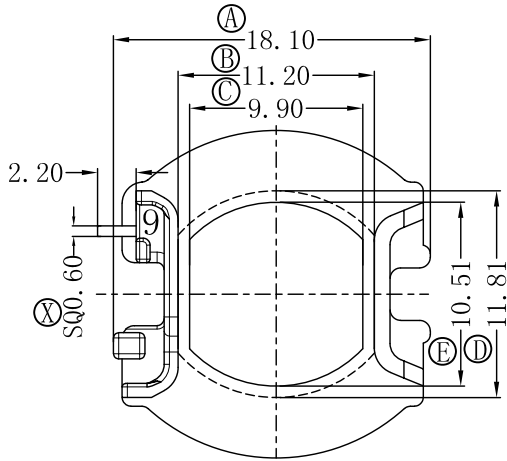


版本:	C/O	REV.	REVISIONS REC.	DATE
		B/0	外露Pin长改为2.2±0.1	2021.01.08
		C/0	Pin2脚线槽外加胶0.3	2021.04.29



 深圳市搏思康电子有限公司
SHENZHEN BOSCOM ELECTRONICS CO.,LTD

型号
MODER NAME

产品编号
DRAWING NO

RC-872 (4+4+1P)

RC-0851

ADDRESS

深圳市观澜街道石马径社区君新路
石三工业区146号

MATERIAL

PM-9630

PIN MATERIAL:

符合ROHS/HF要求

CP WIRE

符合UL94V-0标准

TELEPHONE

0755-28032969 28032970 28032971

SCALE

FIT

TOLERANCE

FAX

0755-28032965

DRWING

29/04/2021

0 < X ≤ 4 ± 0.10

4 < X ≤ 16 ± 0.20

16 < X ≤ 64 ± 0.30

64 < X ± 0.40 PIN径: ± 0.03

DESIGNED

庄永委

APPROVED