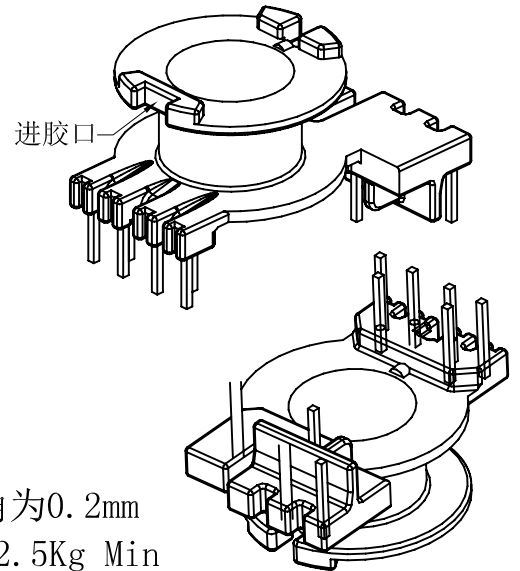
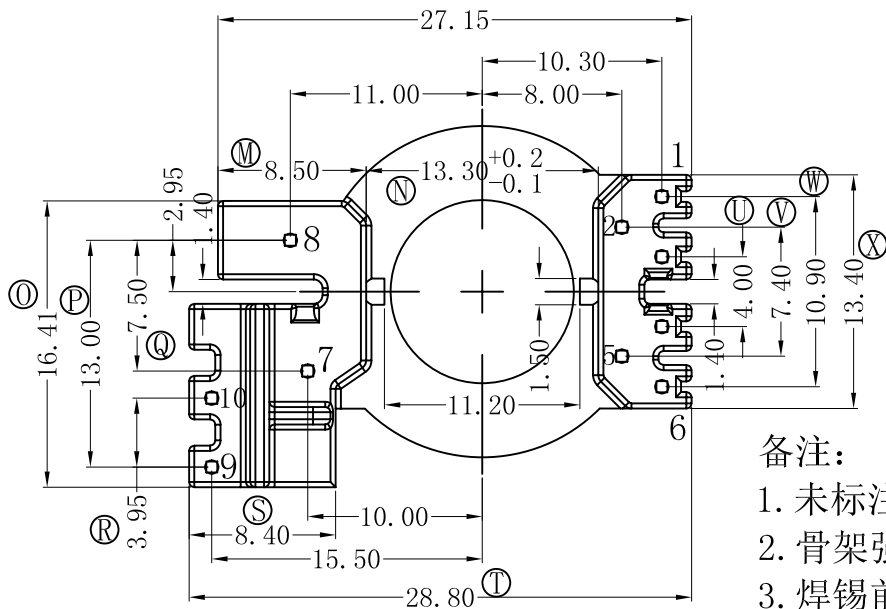
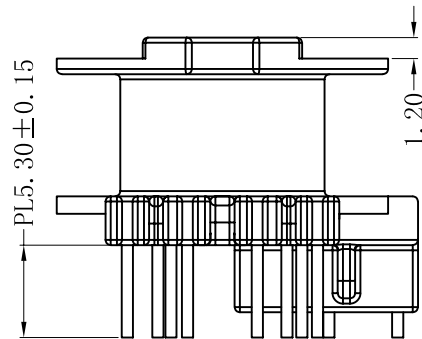
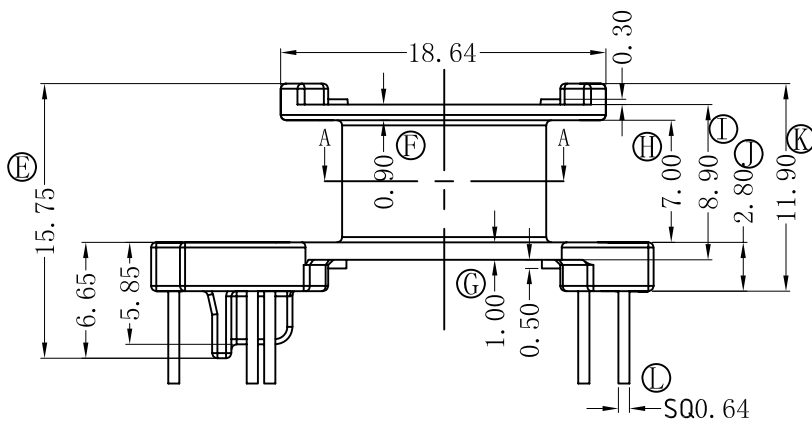
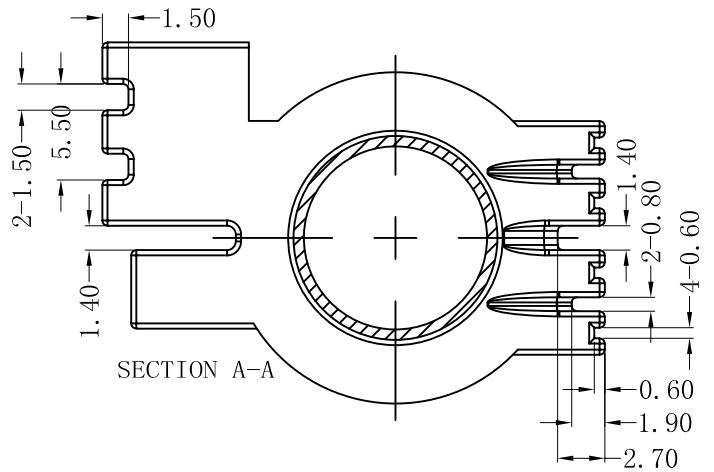
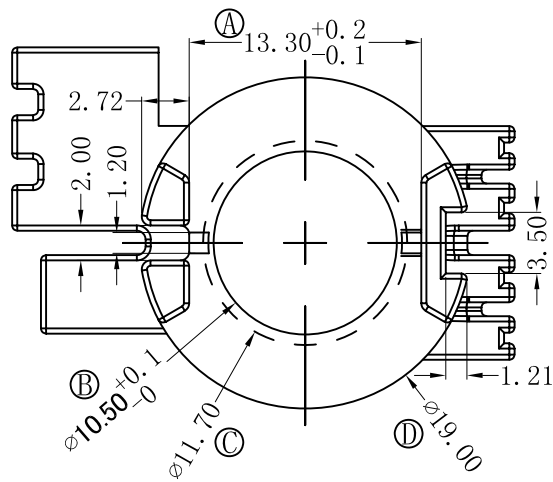


| | | | | |
|----|-----|-----|---------------|------|
| 版本 | A/0 | REV | REVISIONS REC | DATE |
|----|-----|-----|---------------|------|



- 备注:
1. 未标注R角为0.2mm
 2. 骨架强度2.5Kg Min
 3. 焊锡前PIN脚拉力2.5Kg Min

| | | | | | |
|--|--|---|------------|-------------------------------------|---------|
| 深圳市搏思康电子有限公司 SHENZHEN BOSCOM ELECTRONICS CO., LTD ADDRESS: 深圳市龙华区观澜街道牛湖社区君新路164号 TELEPHONE: 0755-29673660 29673519 | | 型号 MODEL NAME RM-09 (6+4P) | | 产品编号 DRAWING NO B-0908 | |
| 广东搏思远科技有限公司 Guangdong Bosyuan Technology Co., Ltd ADDRESS: 河源市高新区富民工业园A区联体厂房A栋南栋 TELEPHONE: 0762-2820657 2820658 2820659 2820660 | | MATERIAL | PM-9630 | PIN MATERIAL | CP WIRE |
| | | SCALE | FIT | TOLERANCE | |
| | | DRWING | 20/02/2021 | 0 < L ≤ 4 | ± 0.10 |
| | | DESIGNED | 庄永委 | 4 < L ≤ 16 | ± 0.20 |
| | | APPROVED | | 16 < L ≤ 63 | ± 0.30 |
| | | | | Pin径 | ± 0.05 |