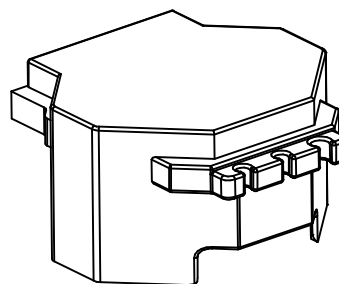
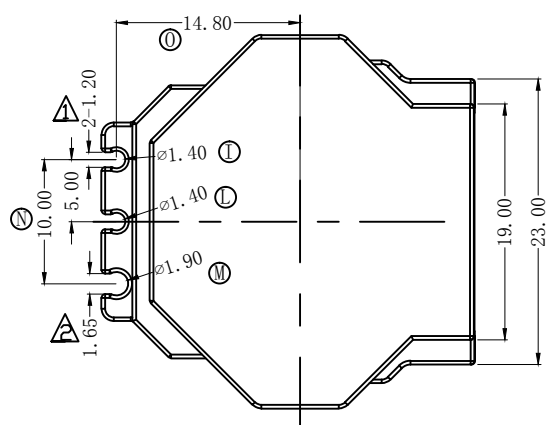
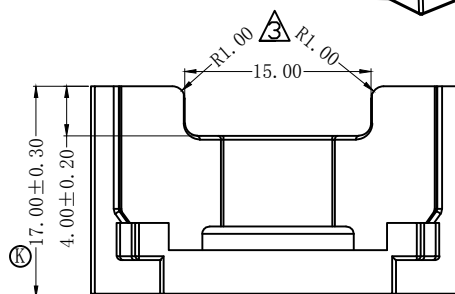
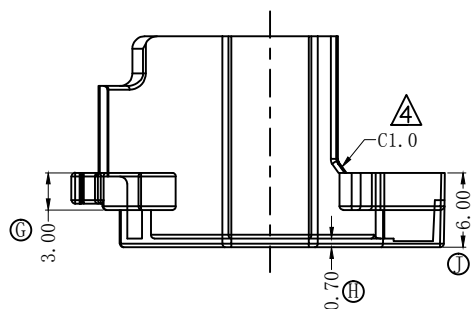
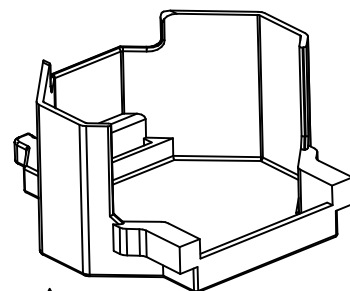
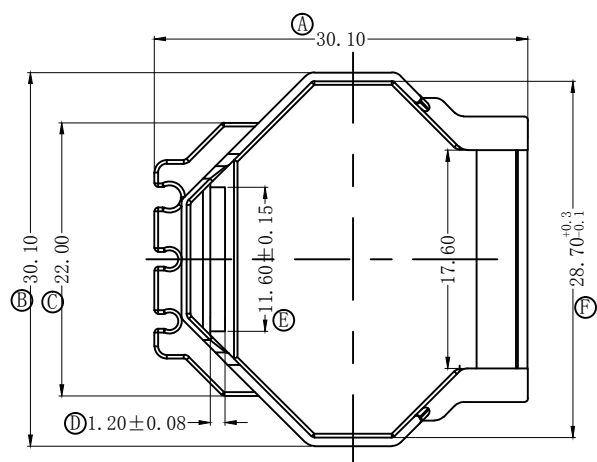


模具B-1044-1A修改

版本	A/4
----	-----

REV.	REVISIONS REC.	DATE
A/2	△1.2出线槽改为0.9	2018.03.27
	△1.65出线槽改为1.3	2018.03.27
A/3	△处改为R1.0	2019.07.19
	△处改为C1.0	2019.07.19
A/4	△0.9出线槽改为1.2	2021.06.09
	△1.3出线槽改为1.65	2021.06.09
	ⓉⓁ φ1.5改为1.4	2021.06.09
	Ⓜ φ2.0改为1.9	2021.06.09



1. 材质: PM-9823
2. 耐压: 4.0KV/1.5mA/60S
3. 强度: 任意一点强度须1.5kg MIN
4. 量产模



深圳市搏思康电子有限公司
SHENZHEN BOSCOM ELECTRONICS CO.,LTD

ADDRESS	深圳市观澜街道石马径社区君新路石三工业区146号	型号 MODER NAME	产品编号 DRAWING NO
		RM-10外壳	B-1044-1A
TELEPHONE	0755-28032969 28032970 28032971	MATERIAL	PIN MATERIAL: 符合ROHS/HF要求
		SCALE	FIT
FAX	0755-28032965	DRWING	CP WIRE 符合UL94V-0标准
		DESIGNED	TOLERANCE
		APPROVED	0<L≤4 ±0.10
			4<L≤16 ±0.20 壁厚: ±0.10
			16以上 ±0.30 PIN径: ±0.05