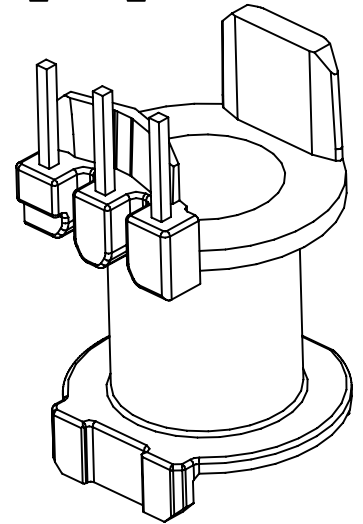
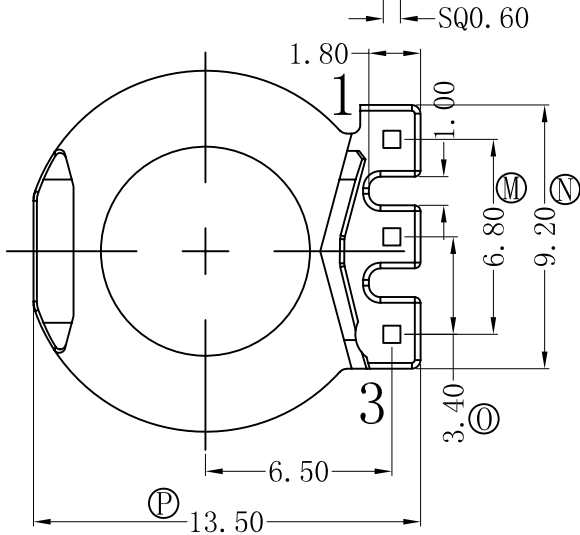
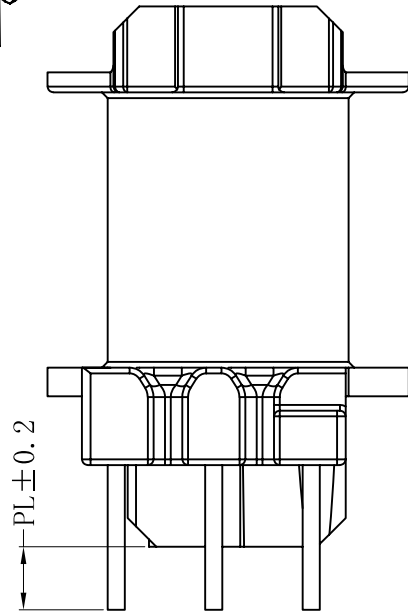
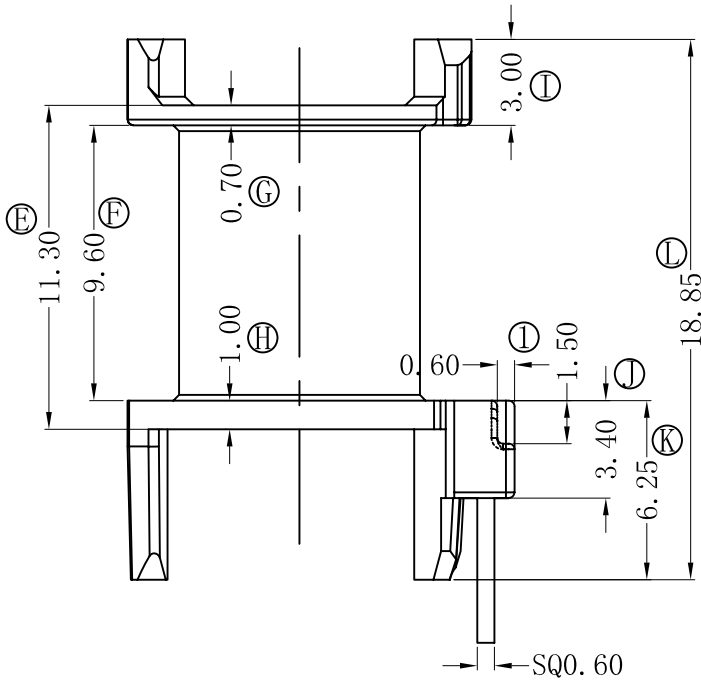
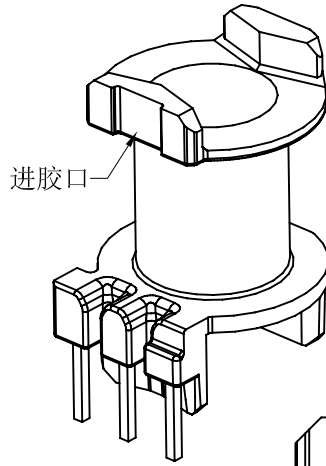
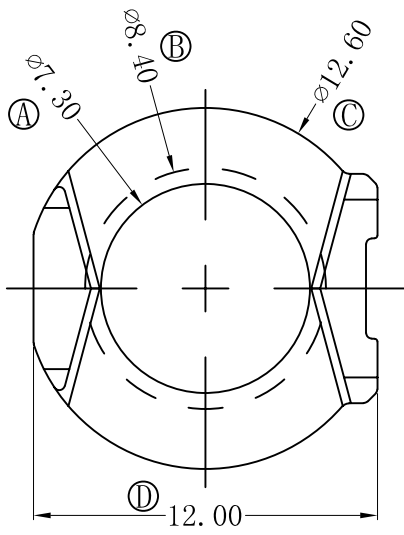


版本	A/1	REV	REVISIONS REC	DATE
		A/1	①尺寸原2.8改为3.4	2021. 10. 11
			①处减胶0.6*1.5	2021. 10. 11



深圳市搏思康电子有限公司 SHENZHEN BOSCOM ELECTRONICS CO., LTD ADDRESS: 深圳市龙华区观澜街道牛湖社区君新路164号 TELEPHONE: 0755-29673660 29673519		型号 MODEL NAME RM7 (3P)		产品编号 DRAWING NO B-0715	
广东搏思远科技有限公司 Guangdong Bosyuan Technology Co., Ltd ADDRESS: 河源市高新区富民工业园A区联体厂房A栋南栋 TELEPHONE: 0762-2820657 2820658 2820659 2820660		MATERIAL PM-9823 SCALE FIT DRWING 11/10/2021 DESIGNED 庄永委 APPROVED	PIN MATERIAL CP WIRE TOLERANCE 0 < L ≤ 4 ± 0.10 4 < L ≤ 16 ± 0.20 16 < L ≤ 63 ± 0.30 Pin径 ± 0.05		