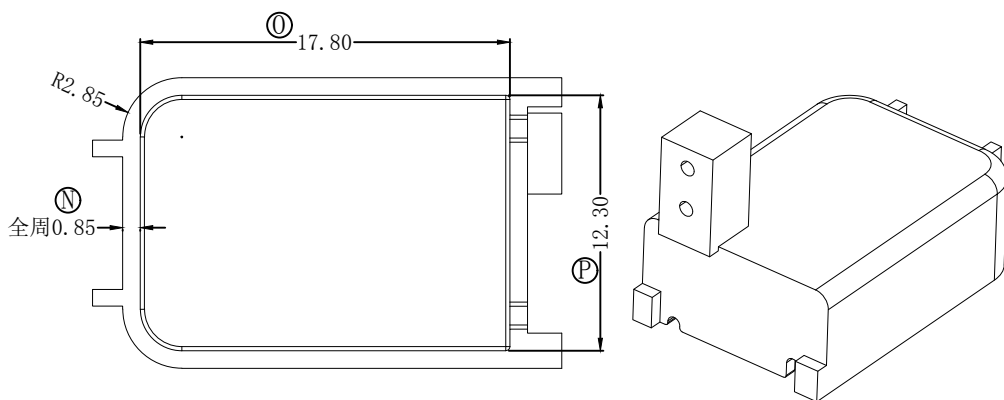
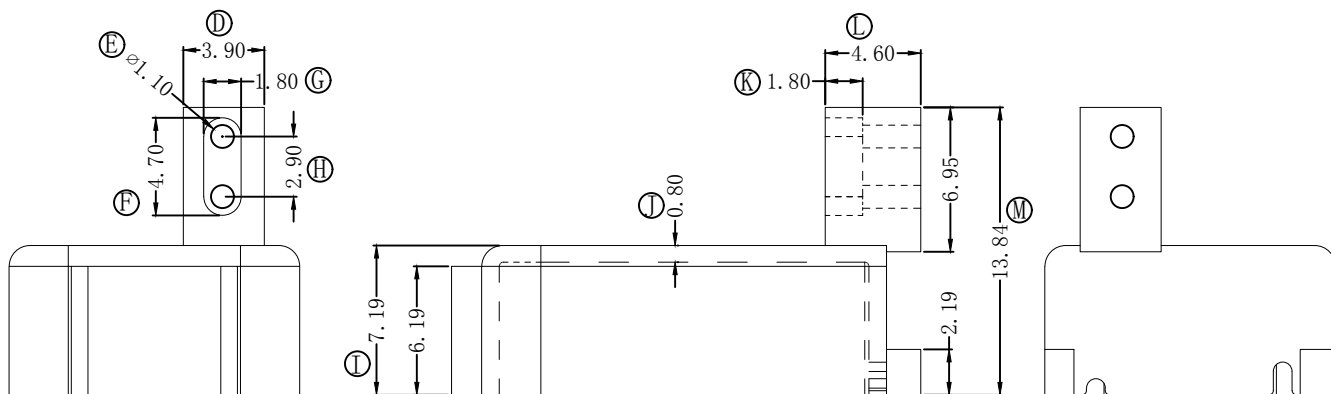
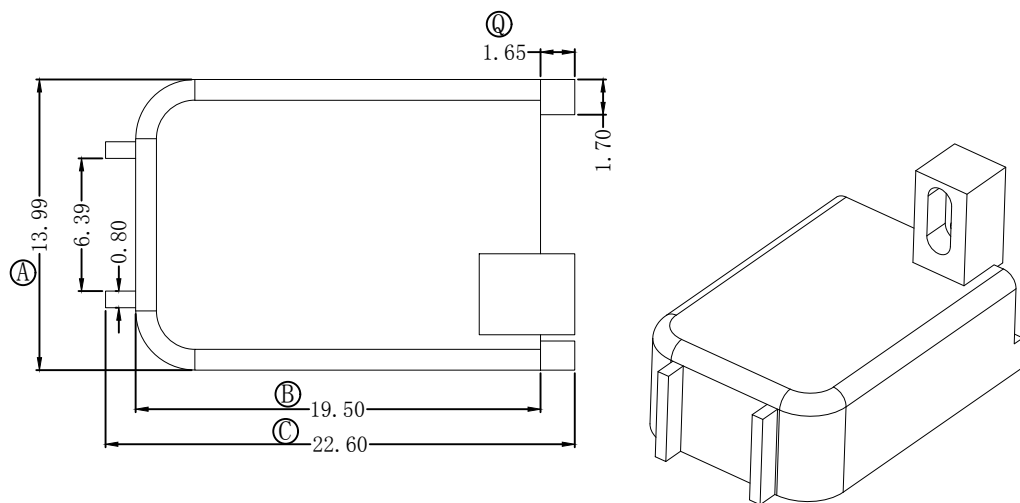



版本	A/1	REV	REVISIONS REC	DATE
		A/1	Ⓒ尺寸原21.8改为22.6	2023.09.27
			Ⓖ尺寸原0.85改为1.65	2023.09.27
			Ⓓ尺寸原3.8改为4.6	2023.09.27
			Ⓔ尺寸原1.0改为1.1	2023.09.27



 深圳市搏思康电子有限公司 SHENZHEN BOSCOM ELECTRONICS CO., LTD	型号 MODEL NAME	产品编号 DRAWING NO	
	ATQ-18 外壳	B-1813-1	
ADDRESS: 深圳市龙华区观澜街道牛湖社区君新路164号	MATERIAL	PIN MATERIAL	CP WIRE
TELEPHONE: 0755-29673660 29673519	LCP-E4008	TOLERANCE	
广东搏思远科技有限公司 Guangdong Bosyuan Technology Co., Ltd	SCALE	FIT	
	DRWING	27/09/2023	
ADDRESS: 河源市高新区富民工业园A区联体厂房A栋南栋	DESIGNED	庄永委	
TELEPHONE: 0762-2820657 2820658 2820659 2820660	APPROVED		
		0<L≤4	±0.10
		4<L≤16	±0.20
		16<L≤64	±0.30