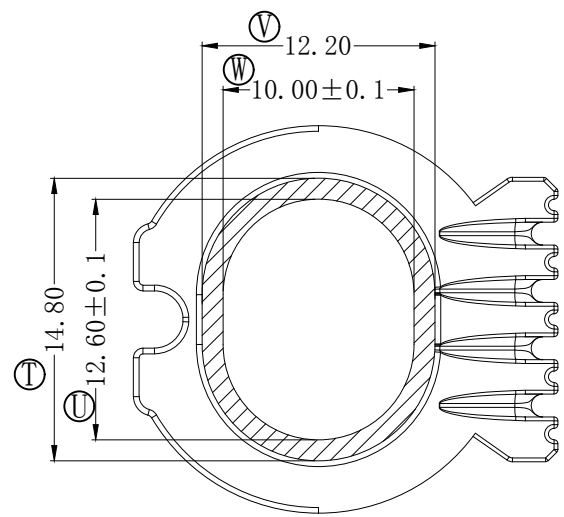
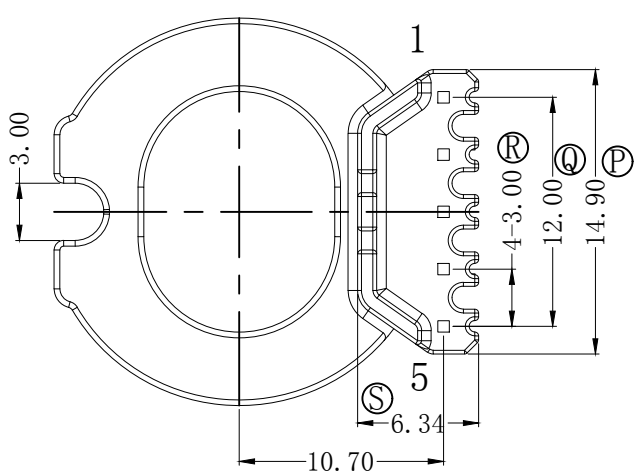
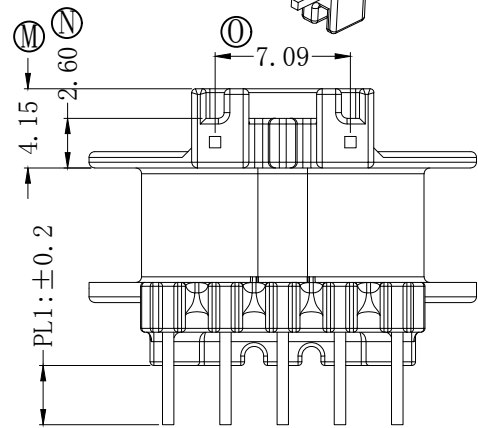
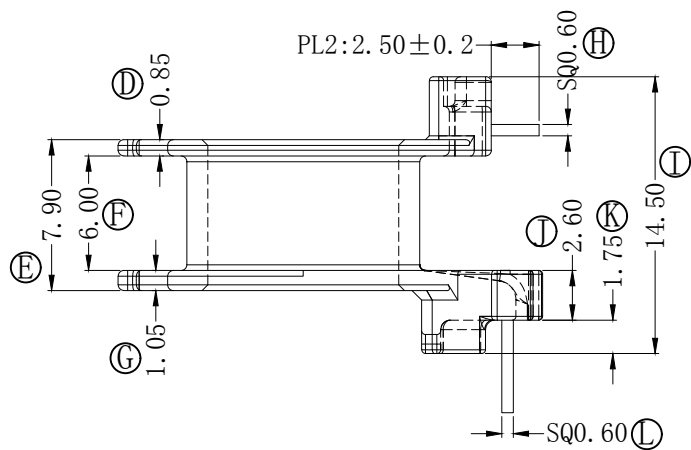
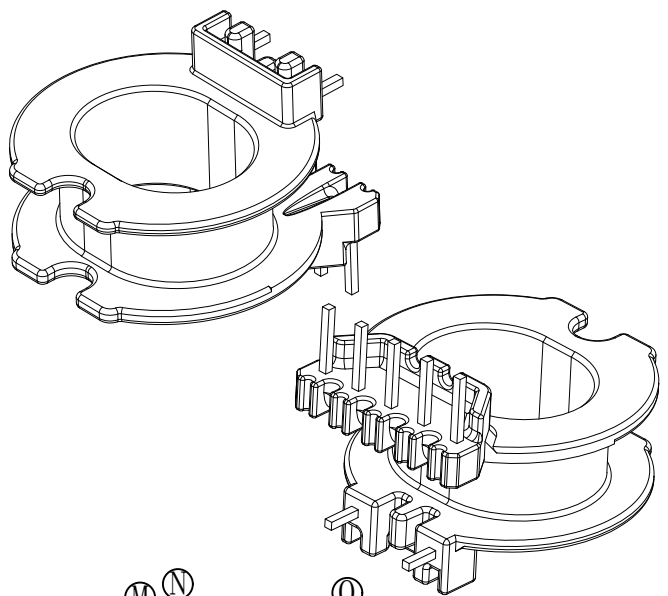
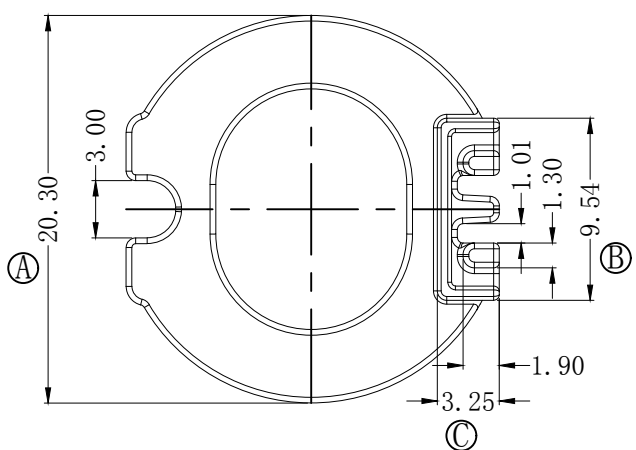



版本	A/0	REV	REVISIONS REC	DATE



SECTION A-A

 深圳市搏思康电子有限公司 SHENZHEN BOSCOM ELECTRONICS CO., LTD ADDRESS: 深圳市龙华区观澜街道牛湖社区君新路164号 TELEPHONE: 0755-29673660 29673519	型号 MODEL NAME ATQ-23 (5P)		产品编号 DRAWING NO B-2319	
	MATERIAL	PM-9823	PIN MATERIAL	CP WIRE
广东搏思远科技有限公司 Guangdong Bosyuan Technology Co., Ltd ADDRESS: 河源市高新区富民工业园A区联体厂房A栋南栋 TELEPHONE: 0762-2820657 2820658 2820659 2820660	SCALE	FIT	TOLERANCE	
	DRWING	01/09/2023	0 < L ≤ 4	± 0.10
	DESIGNED	庄永委	4 < L ≤ 16	± 0.20
	APPROVED		16 < L ≤ 64	± 0.30