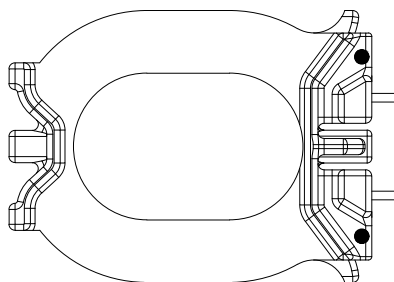
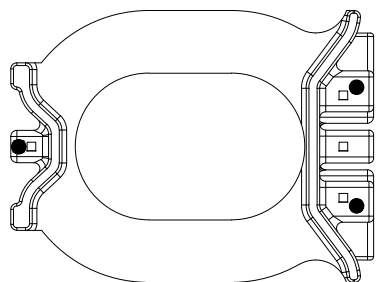
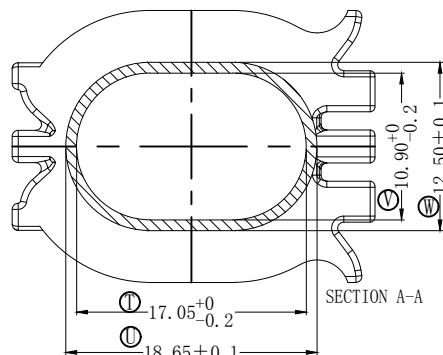
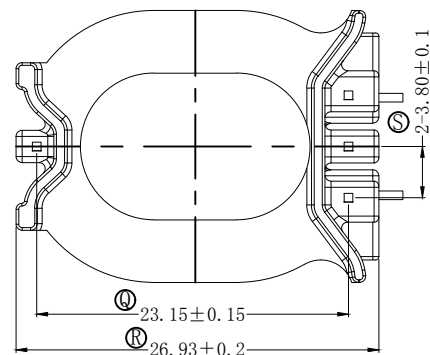
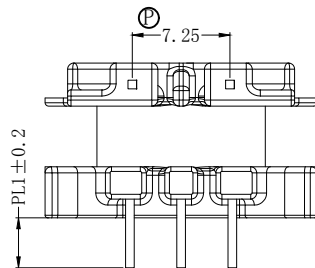
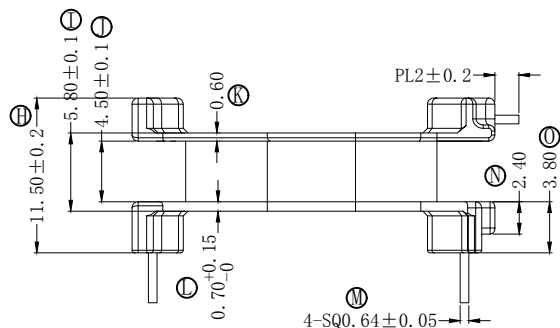
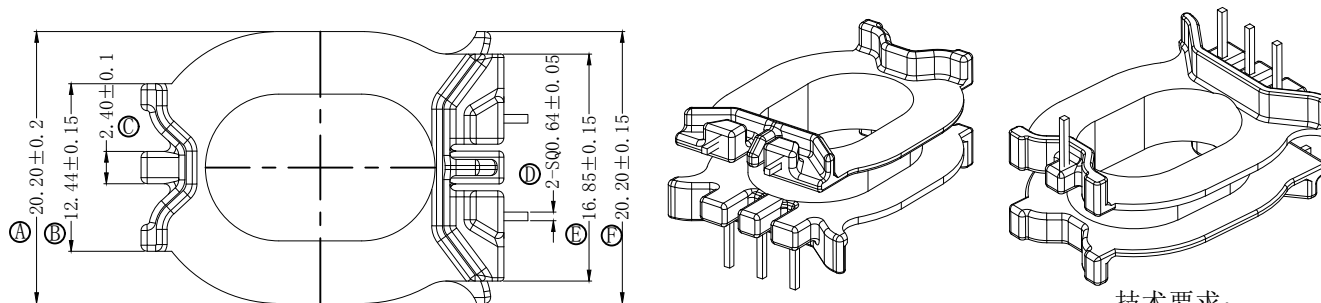


版本	A/0	REV.	REVISIONS REC.	DATE



红色点位为强度测试点

技术要求:

- 骨架材质: PM-9823, UL94V-0, 符合ROHS/HF要求; PIN端子使用CP线材, 硬度全硬, 表面镀镍底后镀锡处理, 镍底厚度1.5umMin, 总厚度5umMin, PIN脚需有至少1道咬花, 插PIN深度1.5mm.;
- 骨架上应标示供应商编码, 模穴号, 并确定标示位置, 模针位置避免设计在产品底部;
- 带\*为重点检查尺寸, 未标注公差请按照“CLASS B执行”; PIN距公差为0.1mm, 排距0.15mm, 其他未标注的尺寸和未反映的结构参照3D图档;
- 骨架外观无毛边、错位、裂纹、变形、破损、缺料等不良现象;
- PIN脚不允许歪斜、压花外露、漏铜、反向、插裂、插穿、颈部打裂、打破、氧化(发黑)等不良现象;
- 测试电流为0.5mA, 测试电压为5KVac;
- 骨架强度大于2KGF(注明骨架测试位置);
- PIN拉力大于 2.0 KGF(参考附表);
- 将骨架浸置于温度 $450 \pm 10^{\circ}\text{C}$ (PBT料  $380 \pm 10^{\circ}\text{C}$ )锡炉中3-5秒取出, 如产品无出现裂痕沾锡渣、无严重变形(变形间隙为0.2mm以上)、无炸裂现象等, 视为合格, 反之视为次品或不合格品;
- 将产品PIN端浸置于温度 $450 \pm 10^{\circ}\text{C}$ 锡炉中3-5秒取出, 产品无出现裂痕、裂PIN、PIN针光亮(无发黑或黑斑现象)即为良品, 反之视为次品;
- 以尖嘴钳夹住PIN来回弯折90度, (L型PIN为45度)至少两次不可折断或折裂;
- 骨架跌落测试: 将骨架置于离地面(水泥地板)1.2米高自由垂直下落, 上下左右前后六面各2次; 共12次, 骨架要保持完好不可有破损断裂或有裂痕;
- 骨架用250g的钢球从0.2m处跌落撞击, 骨架要保持完好不可有破损断裂或有裂痕; (注: 适用于塑胶材质骨架)
- 未注圆角R0.3。

深圳市搏思康电子有限公司 SHENZHEN BOSCOM ELECTRONICS CO.,LTD		型号 MODEL NAME	产品编号 DRAWING NO	
ADDRESS: 深圳市龙华区观澜街道牛湖社区君新路164号		ATQ-25(3+1+2P)	B-25141	
TELEPHONE: 0755-29673660 29673519			PIN MATERIAL	CP WIRE
广东搏思远科技有限公司 Guangdong Bosyuan Technology Co.,Ltd		MATERIAL	PM-9823	
		SCALE	FIT	
ADDRESS: 河源市高新区富民工业园A区联体厂房A栋南栋		DRWING	10/06/2023	
		DESIGNED	庄永委	
		APPROVED		
TELEPHONE: 0762-2820657 2820658 2820659 2820660		TOLERANCE		
		0<L≤5		±0.10
		5<L≤30		±0.15
		30<L		±0.20
		Pin径		±0.05