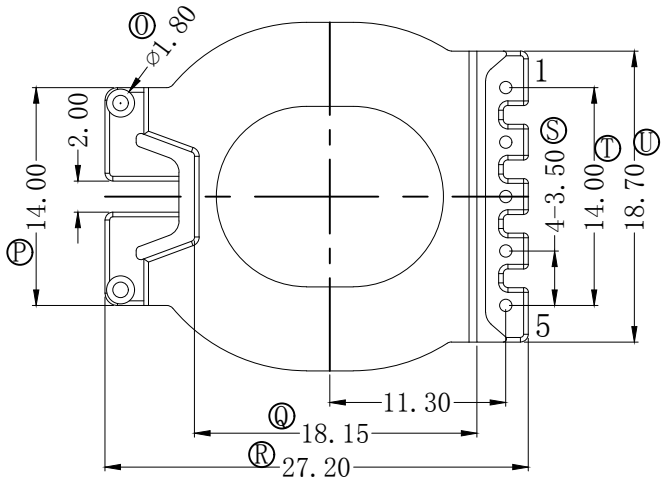
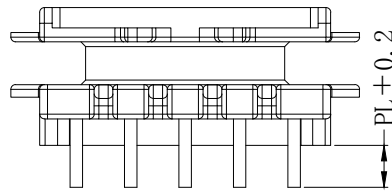
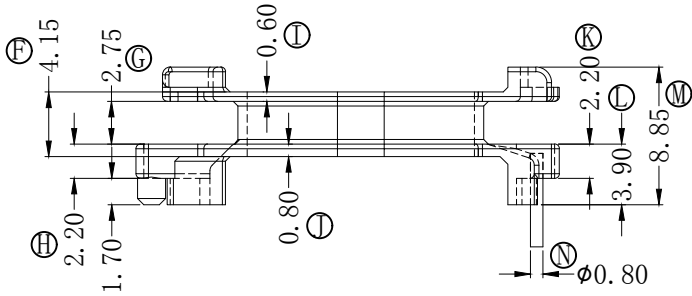
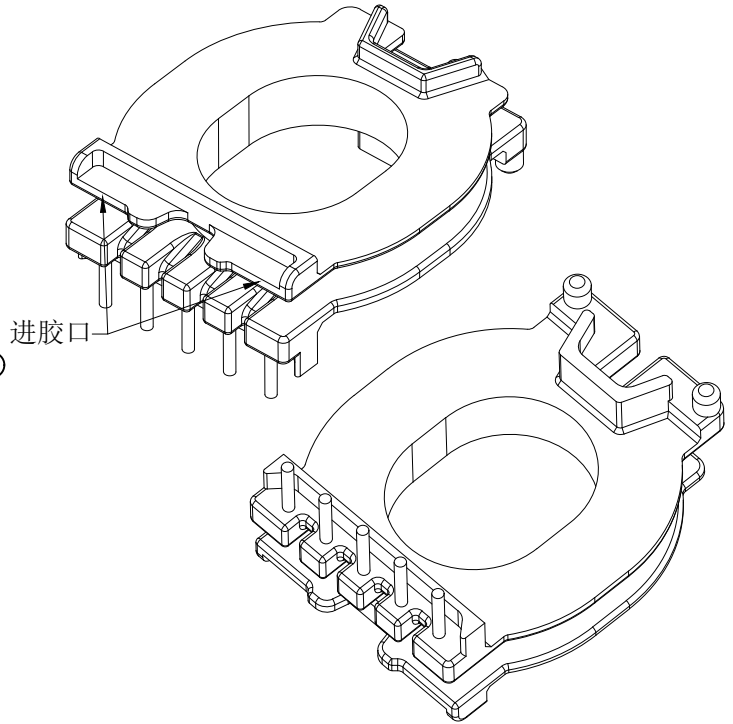
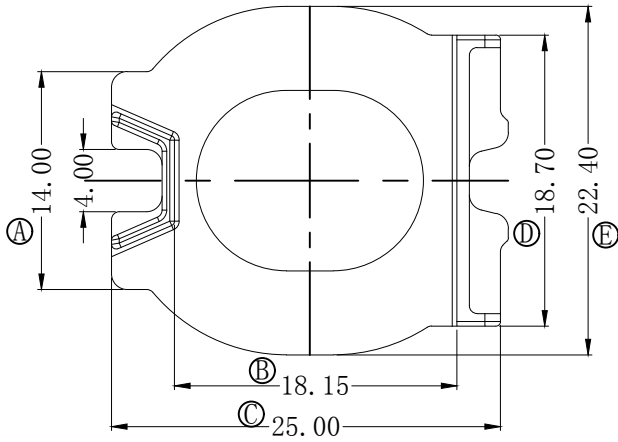
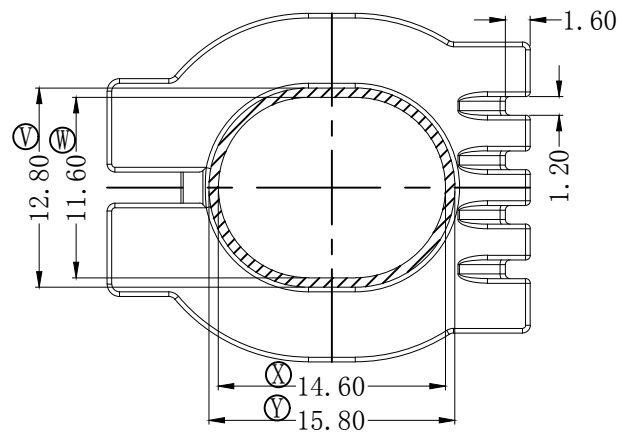


版本	A/0	REV	REVISIONS REC	DATE



SECTION A-A



深圳市搏思康电子有限公司 SHENZHEN BOSCOM ELECTRONICS CO.,LTD ADDRESS: 深圳市龙华区观澜街道牛湖社区君新路164号 TELEPHONE: 0755-29673660 29673519	型 号 MODEL NAME	产品编号 DRAWING NO		
	ATQ-27 (5P)	B-2725		
广东搏思远科技有限公司 Guangdong Bosyuan Technology Co.,Ltd ADDRESS: 河源市高新区富民工业园A区联体厂房A栋南栋 TELEPHONE: 0762-2820657 2820658 2820659 2820660	MATERIAL	PM-9630	PIN MATERIAL	
	SCALE	FIT	CP WIRE	
	DRWING	06/07/2022	TOLERANCE	
	DESIGNED	庄永委	0<L≤4 ±0.10 4<L≤16 ±0.20 16<L≤63 ±0.30 Pin径 ±0.05	
	APPROVED			