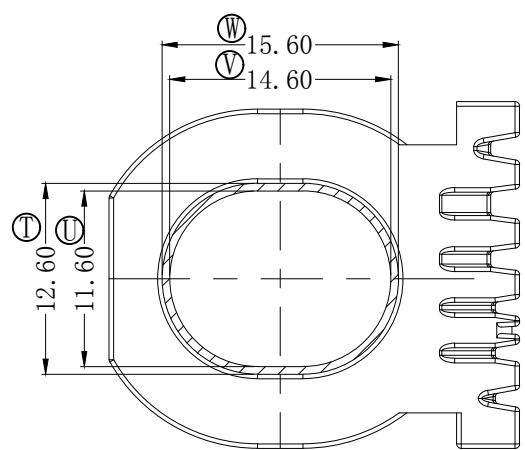
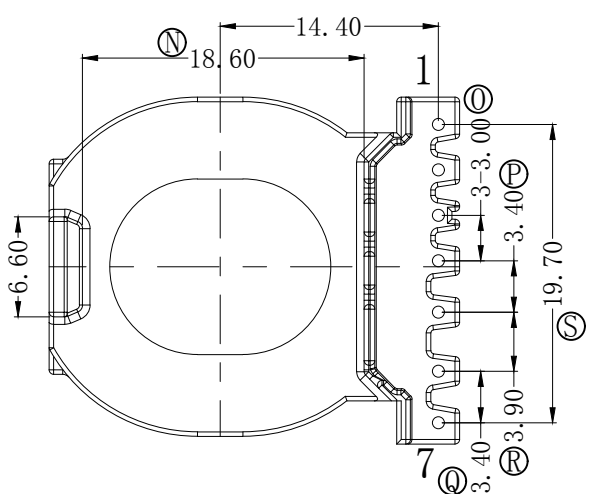
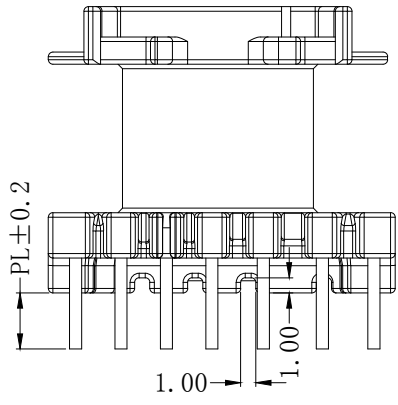
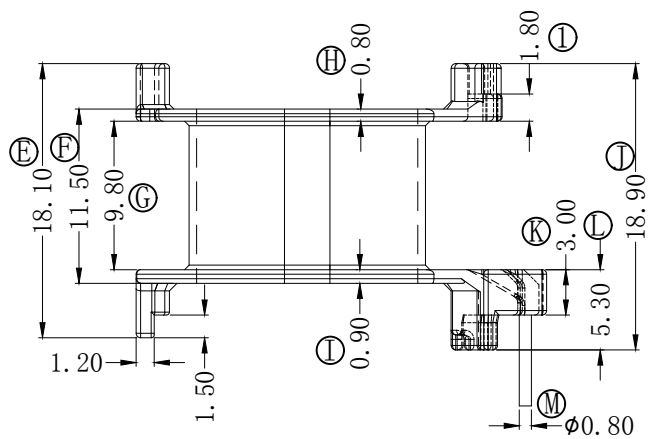
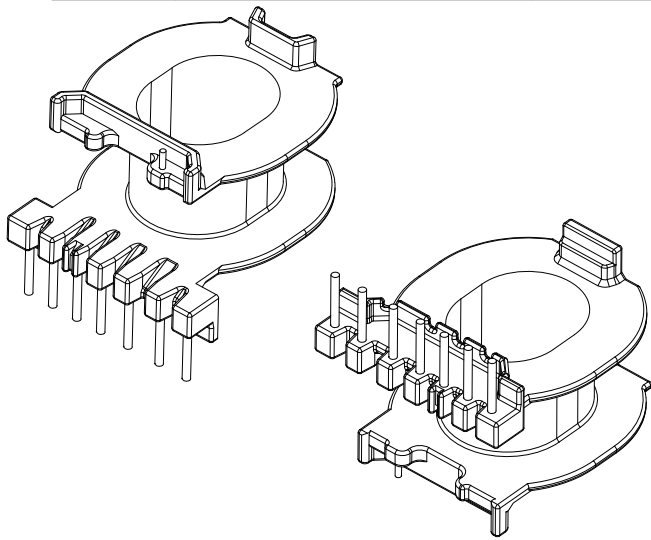
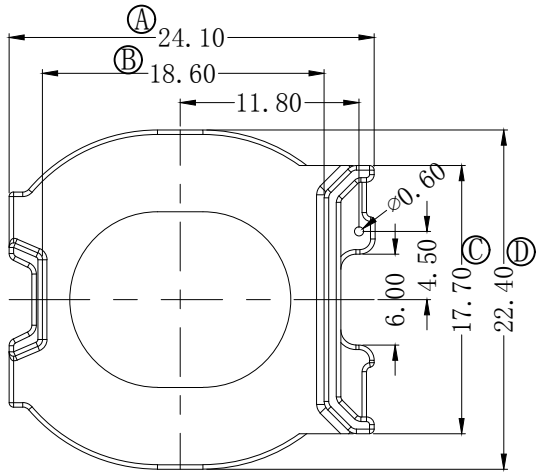


版本	A/1	REV	REVISIONS REC	DATE
		A/1	顶部增加 $\phi 0.6$ Pin针	2022.04.22
			①处原1.3改为1.8	2022.04.22



<b>深圳市搏思康电子有限公司</b> SHENZHEN BOSCOM ELECTRONICS CO.,LTD ADDRESS: 深圳市龙华区观澜街道牛湖社区君新路164号 TELEPHONE: 0755-29673660 29673519		型号 MODEL NAME <b>ATQ-27 (7P)</b>		产品编号 DRAWING NO <b>B-2723</b>	
<b>广东搏思远科技有限公司</b> Guangdong Bosyuan Technology Co.,Ltd ADDRESS: 河源市高新区富民工业园A区联体厂房A栋南栋 TELEPHONE: 0762-2820657 2820658 2820659 2820660		MATERIAL	PM-9823	PIN MATERIAL	CP WIRE
		SCALE	FIT	TOLERANCE	
		DRWING	22/04/2022	0<L≤4	±0.10
		DESIGNED	庄永委	4<L≤20	±0.20
		APPROVED		20<L≤50	±0.30
				50<L≤200	±0.40