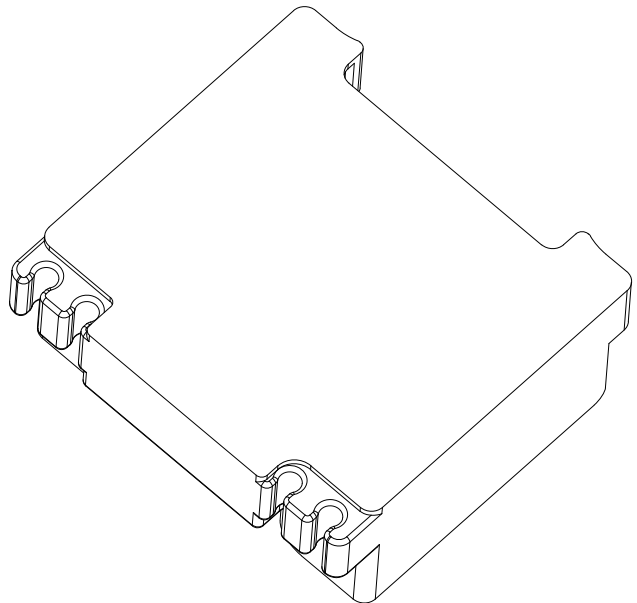
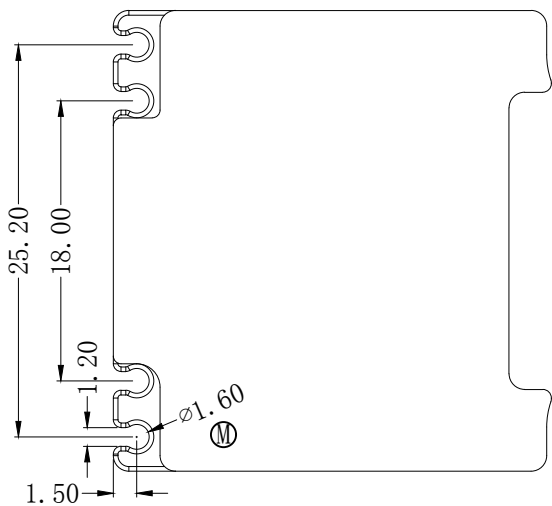
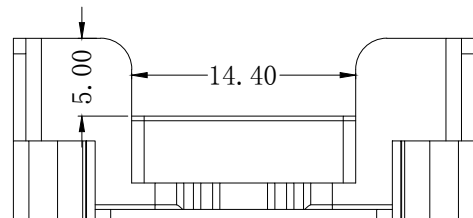
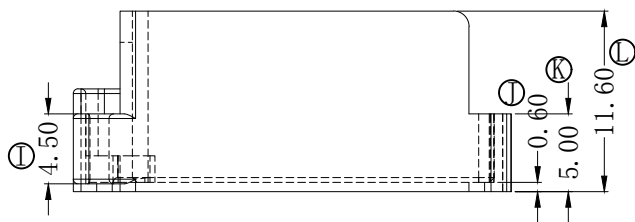
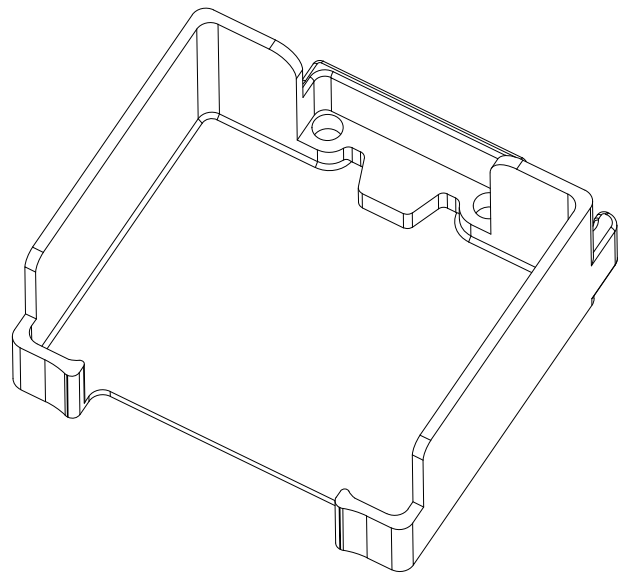
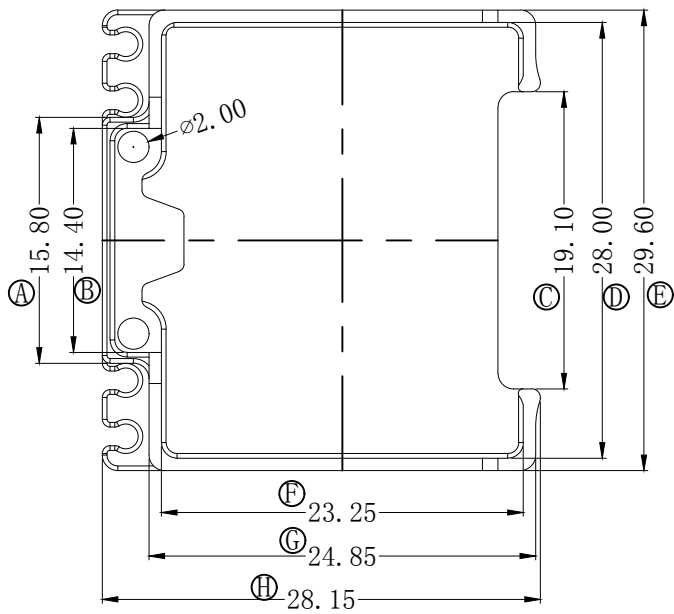


版本	A/0	REV	REVISIONS REC	DATE



<b>深圳市搏思康电子有限公司</b> SHENZHEN BOSCOM ELECTRONICS CO.,LTD ADDRESS: 深圳市龙华区观澜街道牛湖社区君新路164号 TELEPHONE: 0755-29673660 29673519		型号 MODEL NAME <b>ATQ-27(外壳)</b>		产品编号 DRAWING NO <b>B-2725-1</b>	
<b>广东搏思远科技有限公司</b> Guangdong Bosyuan Technology Co.,Ltd ADDRESS: 河源市高新区富民工业园A区联体厂房A栋南栋 TELEPHONE: 0762-2820657 2820658 2820659 2820660		MATERIAL	PBT-5630F	PIN MATERIAL	CP WIRE
		SCALE	FIT	TOLERANCE	
		DRWING	06/07/2022	0<L≤4 ±0.10	
		DESIGNED	庄永委	4<L≤16 ±0.20	
		APPROVED		16<L≤63 ±0.30	
				Pin径 ±0.05	