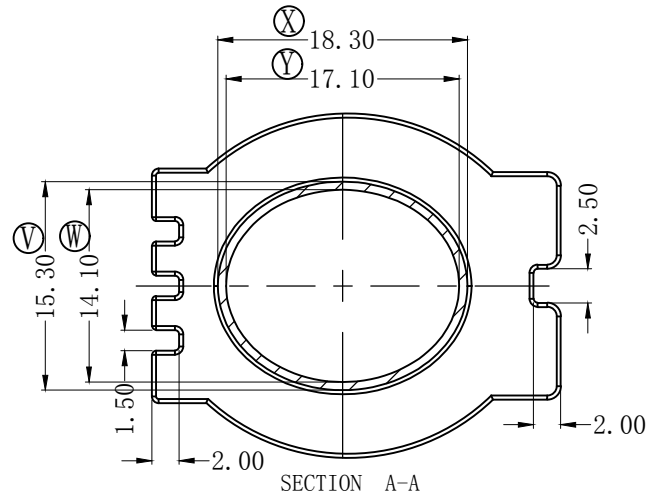
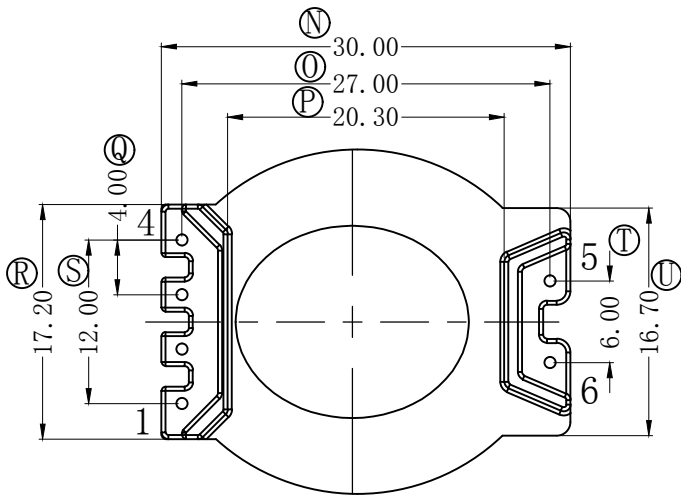
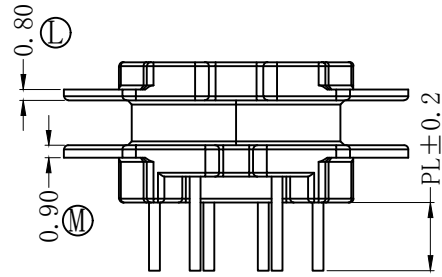
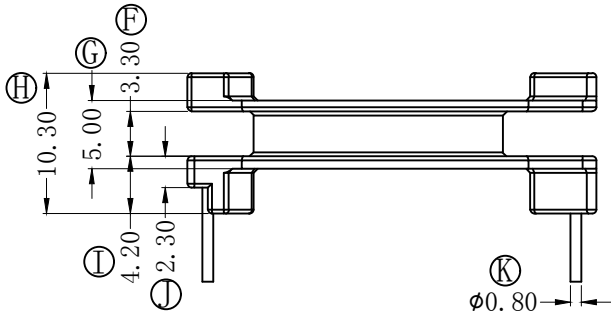
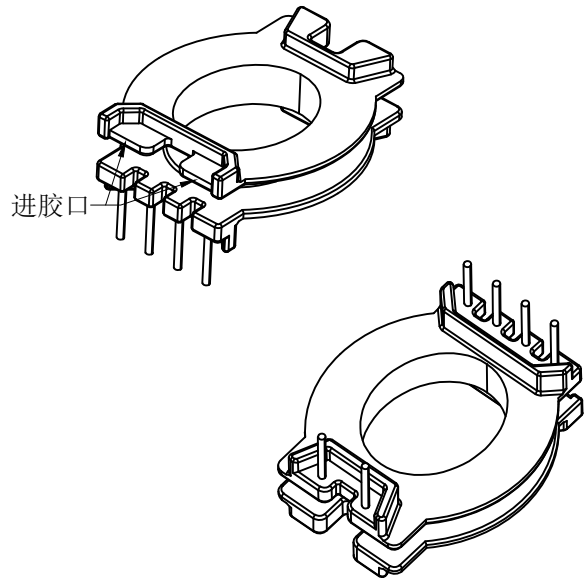
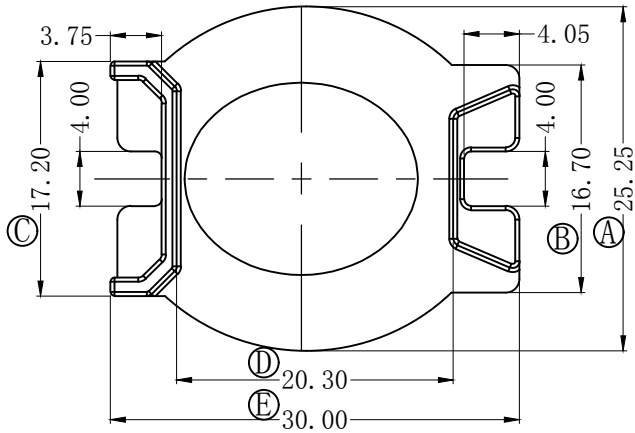


版本	A/0	REV	REVISIONS REC	DATE



<b>深圳市搏思康电子有限公司</b> SHENZHEN BOSCOM ELECTRONICS CO., LTD ADDRESS: 深圳市龙华区观澜街道牛湖社区君新路164号 TELEPHONE: 0755-29673660 29673519		型号 MODEL NAME <b>ATQ-29 (4+2P)</b>		产品编号 DRAWING NO <b>B-2911</b>	
<b>广东搏思远科技有限公司</b> Guangdong Bosyuan Technology Co., Ltd ADDRESS: 河源市高新区富民工业园A区联体厂房A栋南栋 TELEPHONE: 0762-2820657 2820658 2820659 2820660		MATERIAL	PM-9630	PIN MATERIAL	CP WIRE
		SCALE	FIT	TOLERANCE	
		DRWING	31/12/2021	0 < L ≤ 4	± 0.10
		DESIGNED	庄永委	4 < L ≤ 20	± 0.20
		APPROVED		20 < L ≤ 50	± 0.30
				50 < L ≤ 200	± 0.40