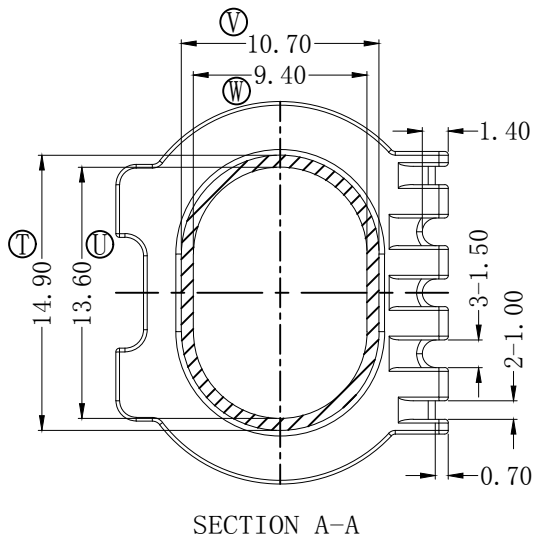
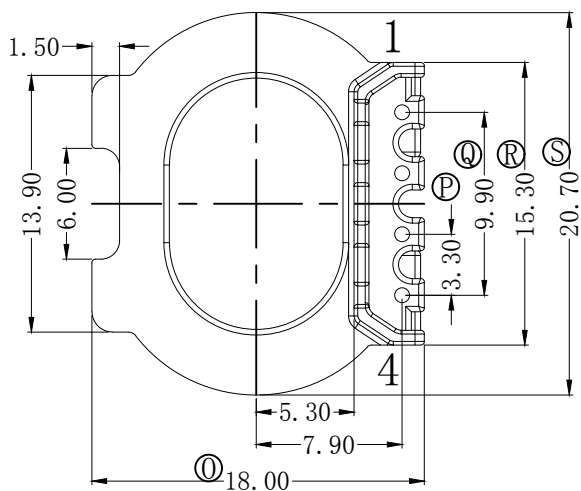
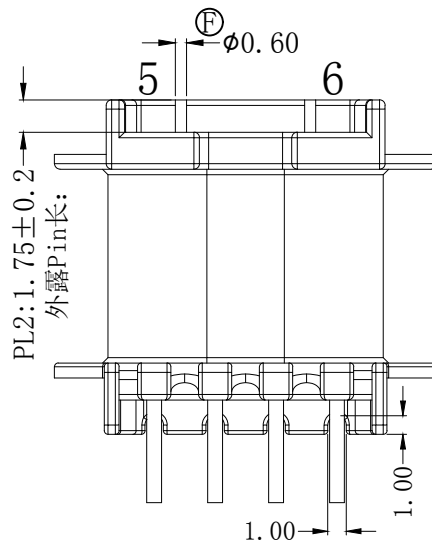
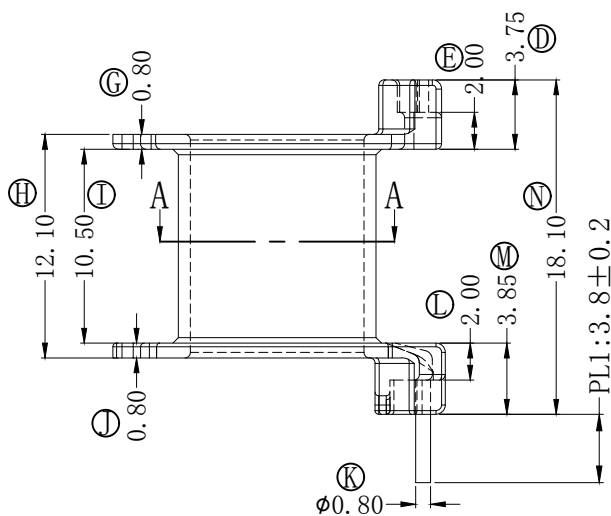
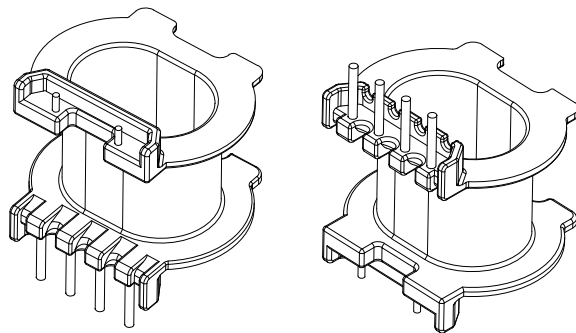
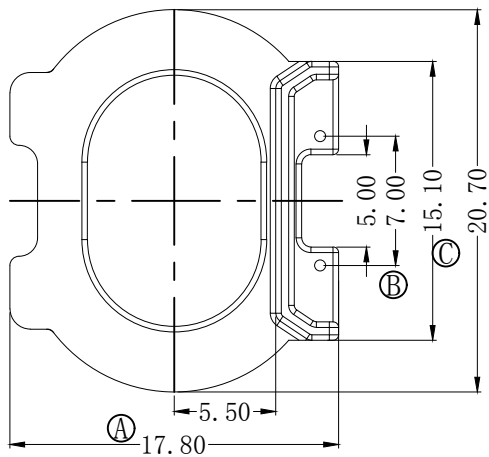


版本	A/1	REV	REVISIONS REC	DATE
		A/1	①尺寸原11.0改为10.5	2023.04.27
			②尺寸原12.6改为12.1	2023.04.27
			③尺寸原18.6改为18.1	2023.04.27



注：量产模

深圳市搏思康电子有限公司 SHENZHEN BOSCOM ELECTRONICS CO.,LTD ADDRESS: 深圳市龙华区观澜街道牛湖社区君新路164号 TELEPHONE: 0755-29673660 29673519		型号 MODEL NAME ATQ-2518(4+2P)		产品编号 DRAWING NO B-25132-2	
广东搏思远科技有限公司 Guangdong Bosyuan Technology Co.,Ltd ADDRESS: 河源市高新区富民工业园A区联体厂房A栋南栋 TELEPHONE: 0762-2820657 2820658 2820659 2820660		MATERIAL	PM-9823	PIN MATERIAL	CP WIRE
		SCALE	FIT	TOLERANCE	
		DRWING	27/04/2023	0 < L ≤ 4 ± 0.10	
		DESIGNED	庄永委	4 < L ≤ 16 ± 0.20	
		APPROVED		16 < L ≤ 63 ± 0.30	
				Pin径 ± 0.05	