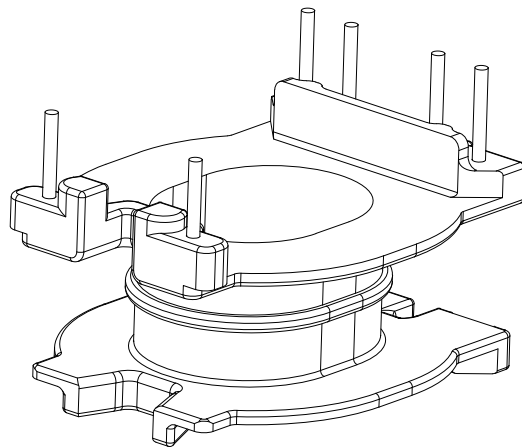
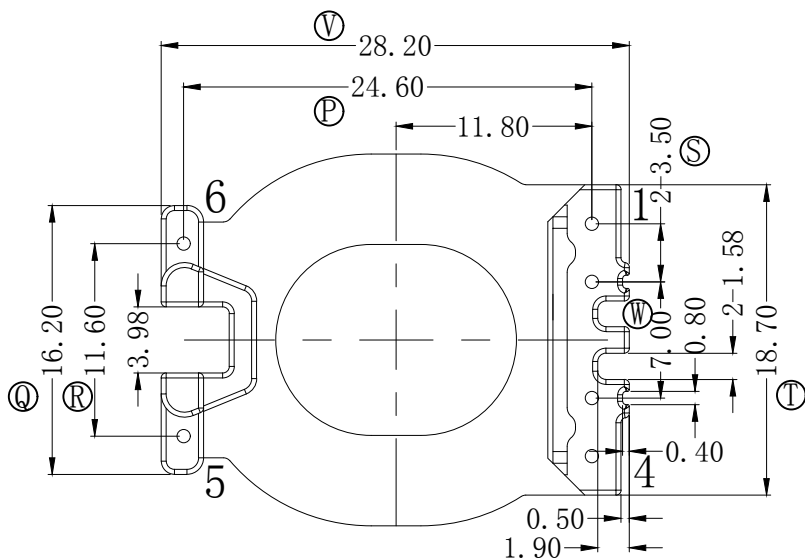
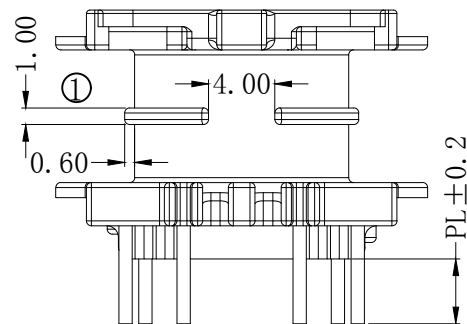
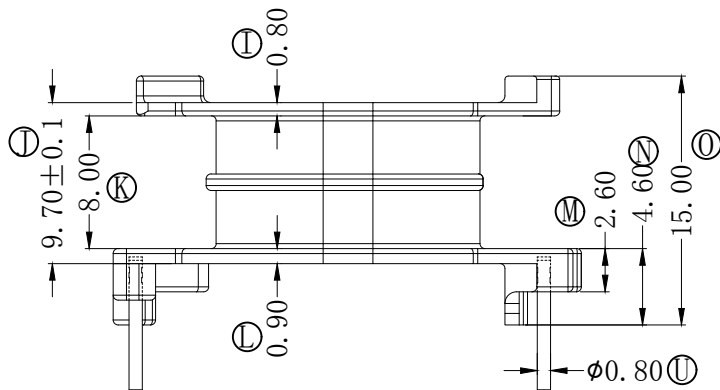
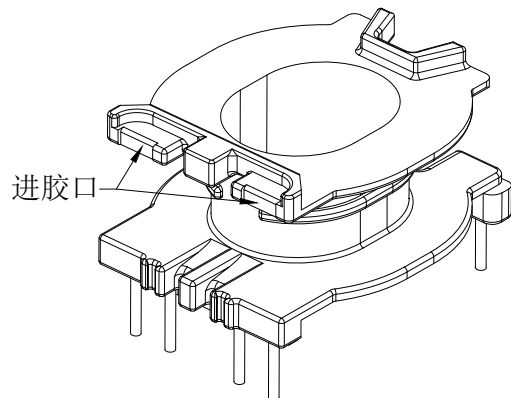
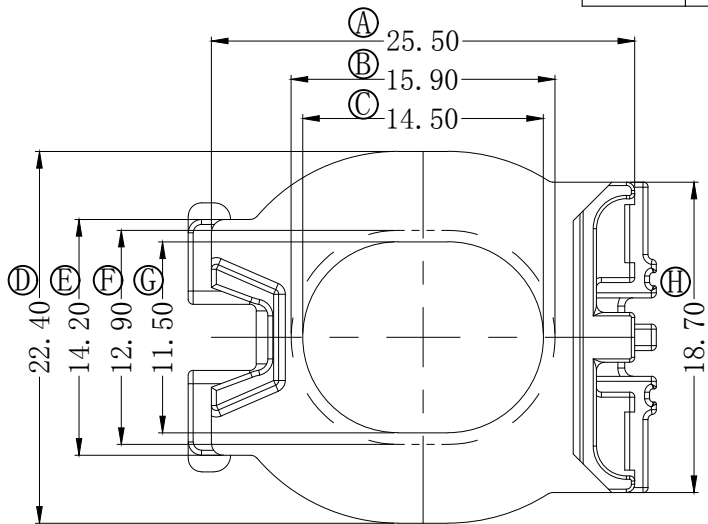


版本 A/2

REV	REVISIONS REC	DATE
A/1	①处增加1.0*0.6筋条	2022.12.02
A/2	原3Pin和线槽取消	2022.12.08
	1/4Pin线槽取消	2022.12.08
	5/6Pin座加宽加高	2022.12.08



深圳市搏思康电子有限公司

SHENZHEN BOSCOM ELECTRONICS CO., LTD

ADDRESS: 深圳市龙华区观澜街道牛湖社区君新路164号

TELEPHONE: 0755-29673660 29673519

广东搏思远科技有限公司

Guangdong Bosyuan Technology Co., Ltd

ADDRESS: 河源市高新区富民工业园A区联体厂房A栋南栋

TELEPHONE: 0762-2820657 2820658 2820659 2820660

型号

MODEL NAME

产品编号

DRAWING NO

ATQ-2716 (4+2P)

B-2726

MATERIAL PM-9630

PIN MATERIAL CP WIRE

SCALE FIT

TOLERANCE

DRWING 08/12/2022

0 < L ≤ 4 ± 0.10

DESIGNED 庄永委

4 < L ≤ 16 ± 0.20

APPROVED

16 < L ≤ 63 ± 0.30

Pin径 ± 0.05