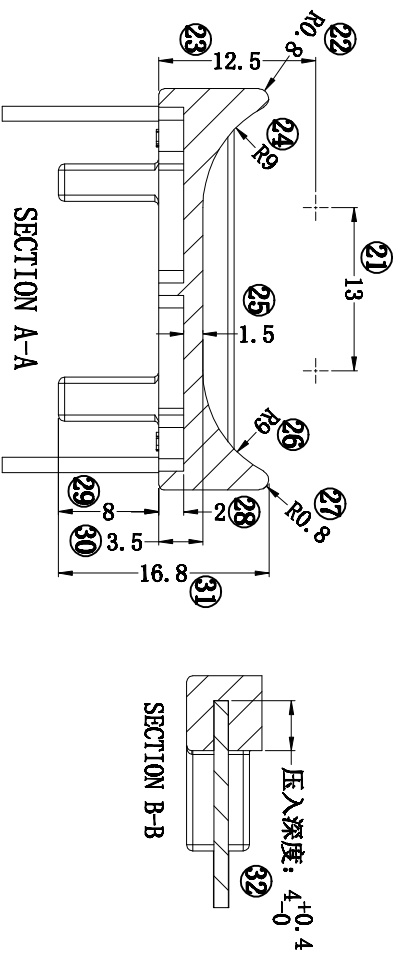
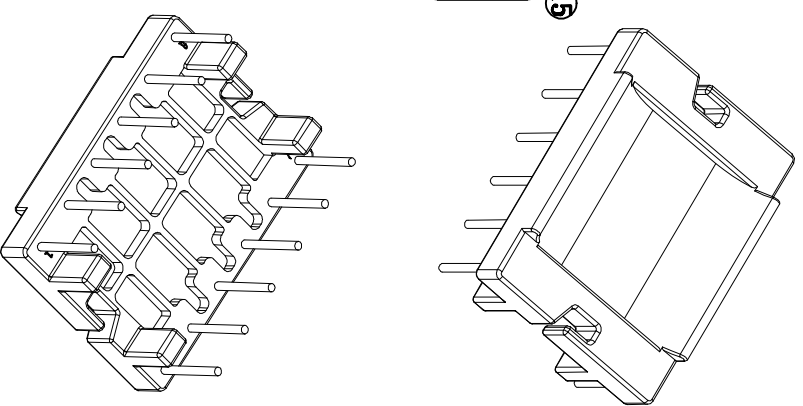
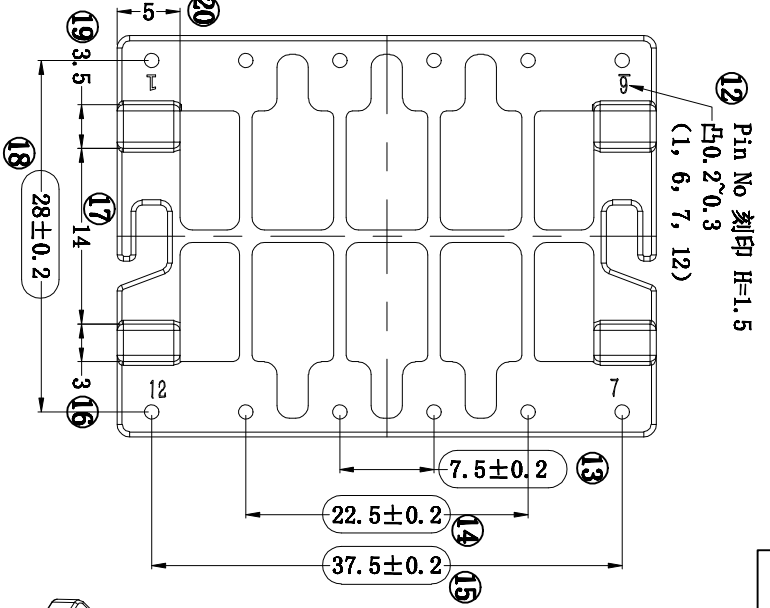
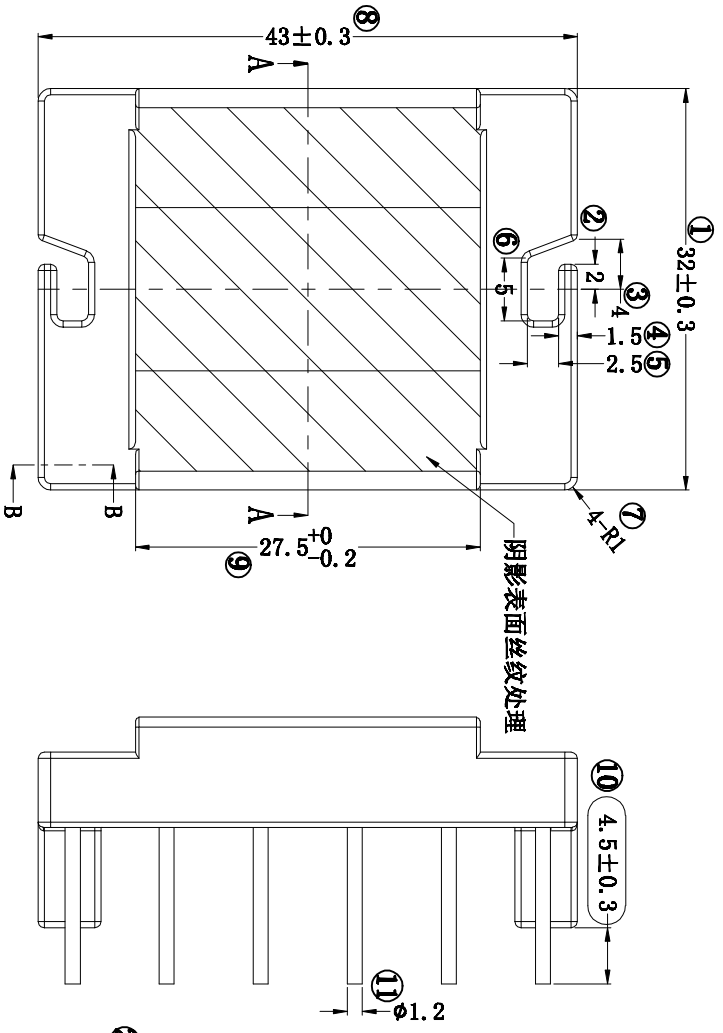


版本:	A/0	REV.	REVISIONS REC.	DATE



- 注:
1. Pin拉拔强度要求25N以上
 2. 为关键尺寸, 每次必检
 3. 制作时参考3D模型
 4. 未注公差参照图面公差表
 5. 未注圆角R0.3~R0.5
 6. 禁止使用脱模剂
 7. 130° C干燥后, 平面度0.3max

客户料号: C-B6-00364A
 C-B6-003641-01 全Pin
 C-B6-003641-02 拔3, 4, 10

深圳市博思康电子有限公司		型号	产品编号
SHEZHEN BOSCOM ELECTRONICS CO., LTD		MODEL NAME	DRAWING NO
ADDRESS: 深圳市龙华区观澜街道牛湖社区君新路164号		BASE (12P)	B-B207
TELEPHONE: 0755-29673660 29673519		MATERIAL	PM-9823
广东博思远科技有限公司		SCALE	1:1
Guangdong Bosyuan Technology Co., Ltd		DRIVING	22/04/2022
ADDRESS: 河源市高新区富民工业园A区联体厂房A栋博栋		DESIGNED	庄永葵
TELEPHONE: 0762-2820657 2820658 2820659 2820660		APPROVED	
		PIN TOLERANCE	0-4 ±0.08 4-20 ±0.10 20-50 ±0.15 50-200 ±0.25