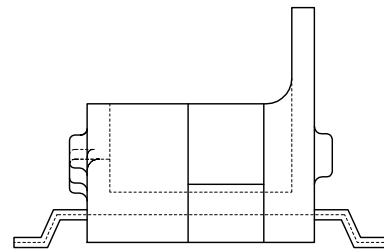
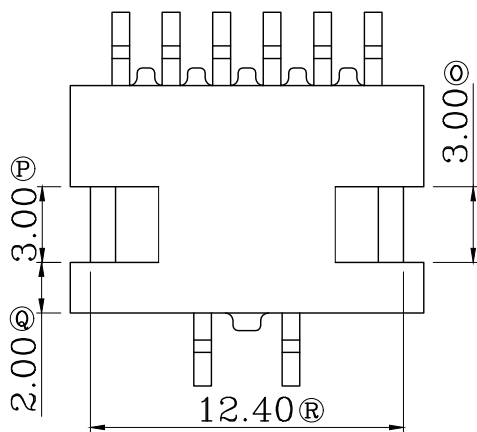
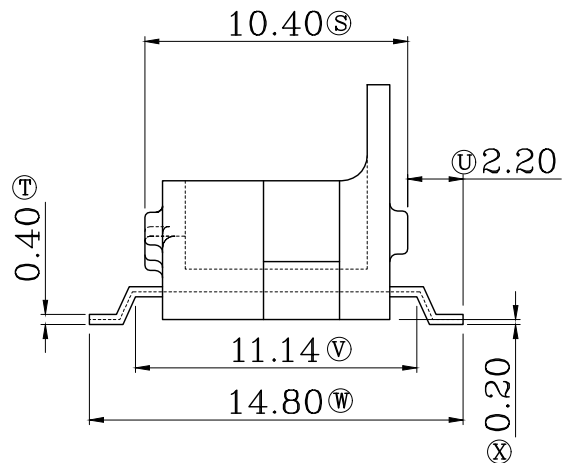
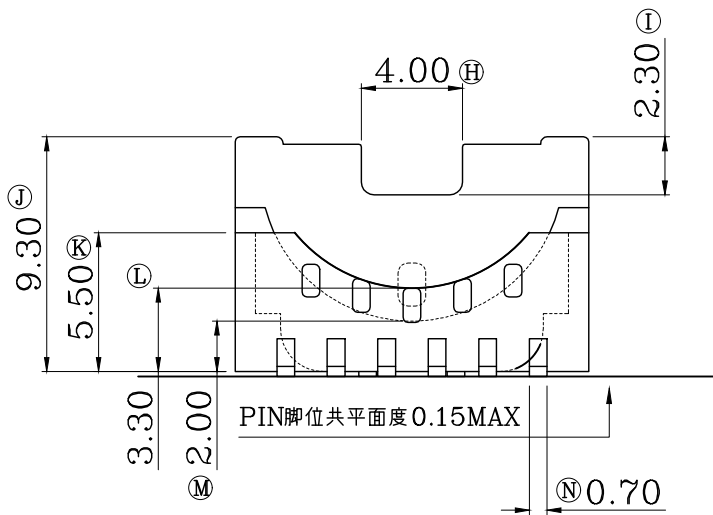
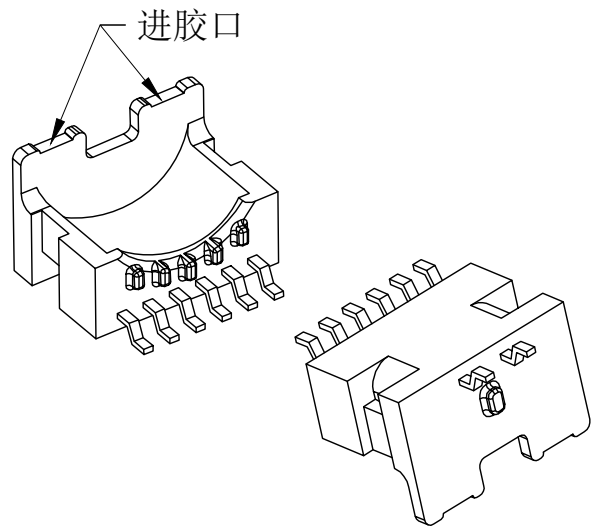
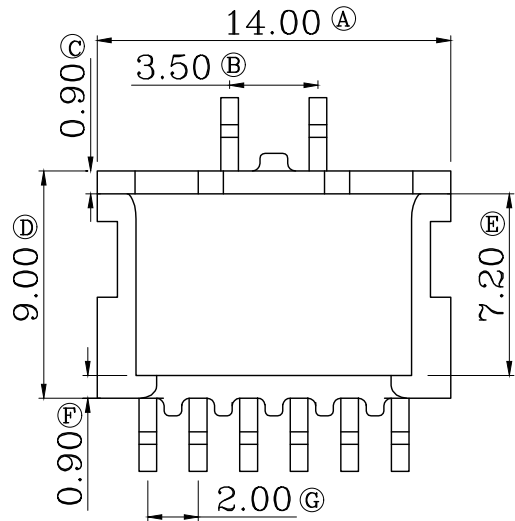


|    |     |     |               |      |
|----|-----|-----|---------------|------|
| 版本 | A/0 | REV | REVISIONS REC | DATE |
|    |     |     |               |      |



注：1：出货前要用平贴板100%检测针脚共面平贴度。  
 2：共平面全检作业方法：目视视线要与针脚呈水平线。  
 3：PIN拉力要求，焊后1.5KG, Min

|  |  |   |            |  |         |
|--|--|---|------------|--|---------|
| <b>深圳市搏思康电子有限公司</b><br>SHENZHEN BOSCOM ELECTRONICS CO., LTD<br>ADDRESS: 深圳市龙华区观澜街道牛湖社区君新路164号<br>TELEPHONE: 0755-29673660 29673519               |  | <b>型号</b><br>MODEL NAME<br><b>BASE (6+2P)</b> |            | <b>产品编号</b><br>DRAWING NO<br><b>B-B208</b> |         |
| <b>广东搏思远科技有限公司</b><br>Guangdong Bosyuan Technology Co., Ltd<br>ADDRESS: 河源市高新区富民工业园A区联体厂房A栋南栋<br>TELEPHONE: 0762-2820657 2820658 2820659 2820660 |  | MATERIAL                                      | PM-9630    | PIN MATERIAL                               | CP WIRE |
|  |  | SCALE   | FIT        | TOLERANCE                                  |         |
|  |  | DRWING  | 16/06/2022 | 0 < L ≤ 4                                  | ± 0.10  |
|  |  | DESIGNED                                      | 庄永委        | 4 < L ≤ 16                                 | ± 0.20  |
|  |  | APPROVED                                      |            | 16 < L ≤ 63                                | ± 0.30  |
|  |  |   |            | Pin径                                       | ± 0.05  |