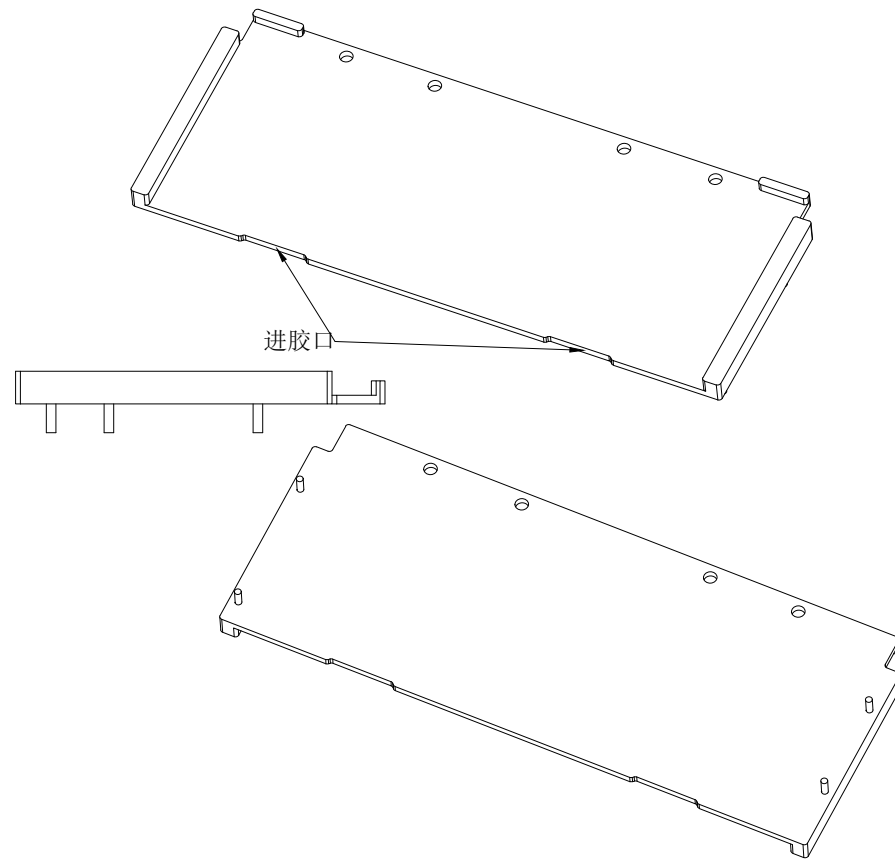
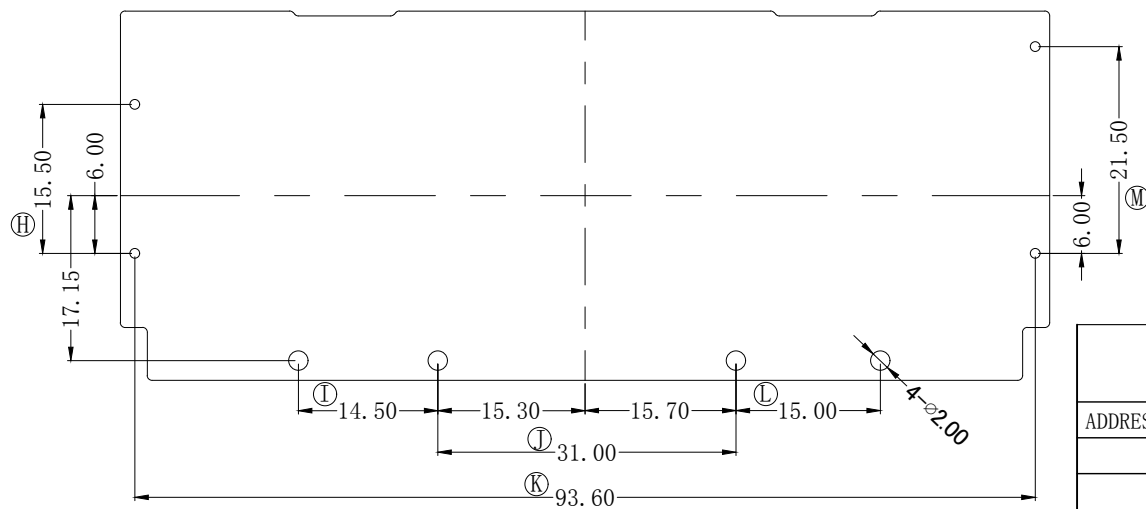
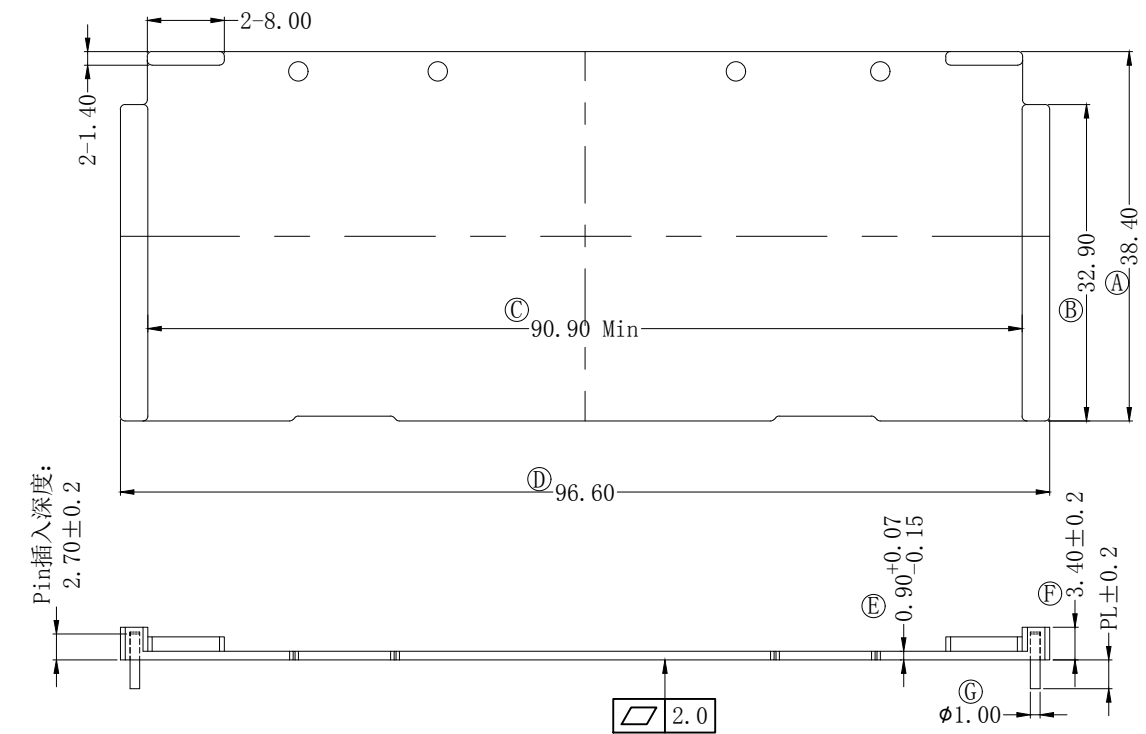


版本	A/1	REV.	REVISIONS REC.	DATE
	A/1	⑤	尺寸原1.2改为0.9	2023.11.07
		⑥	尺寸原3.7改为3.4	2023.11.07
		⑦	尺寸原3.4±0.1改为3.4±0.2	2023.11.07
			\square 0.4 改为 \square 2.0	2023.11.07
	A/2	⑤	尺寸原 $0.9^{+0.15}_{-0.10}$ 改为 $0.9^{+0.07}_{-0.15}$	2023.12.06



深圳市搏思康电子有限公司 SHENZHEN BOSCOM ELECTRONICS CO.,LTD		型号 MODEL NAME	产品编号 DRAWING NO	
ADDRESS: 深圳市龙华区观澜街道牛湖社区君新路164号		Base	B-B226-1	
TELEPHONE: 0755-29673660 29673519			PIN MATERIAL	CP WIRE
广东搏思远科技有限公司 Guangdong Bosyuan Technology Co.,Ltd		MATERIAL	TOLERANCE	
ADDRESS: 河源市高新区富民工业园A区联体厂房A栋南栋		SCALE	0<L≤4 ±0.10	
TELEPHONE: 0762-2820657 2820658 2820659 2820660		DRWING	4<L≤16 ±0.20	
		DESIGNED	16<L≤50 ±0.30	
		APPROVED	50<L≤200 ±0.40	