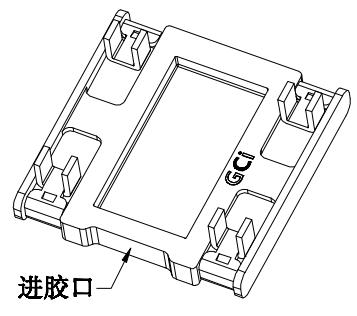
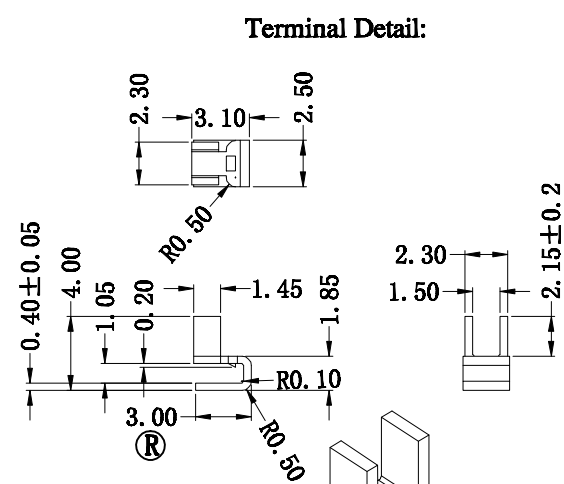
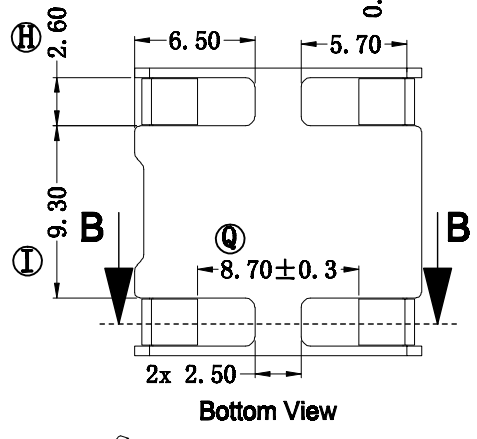
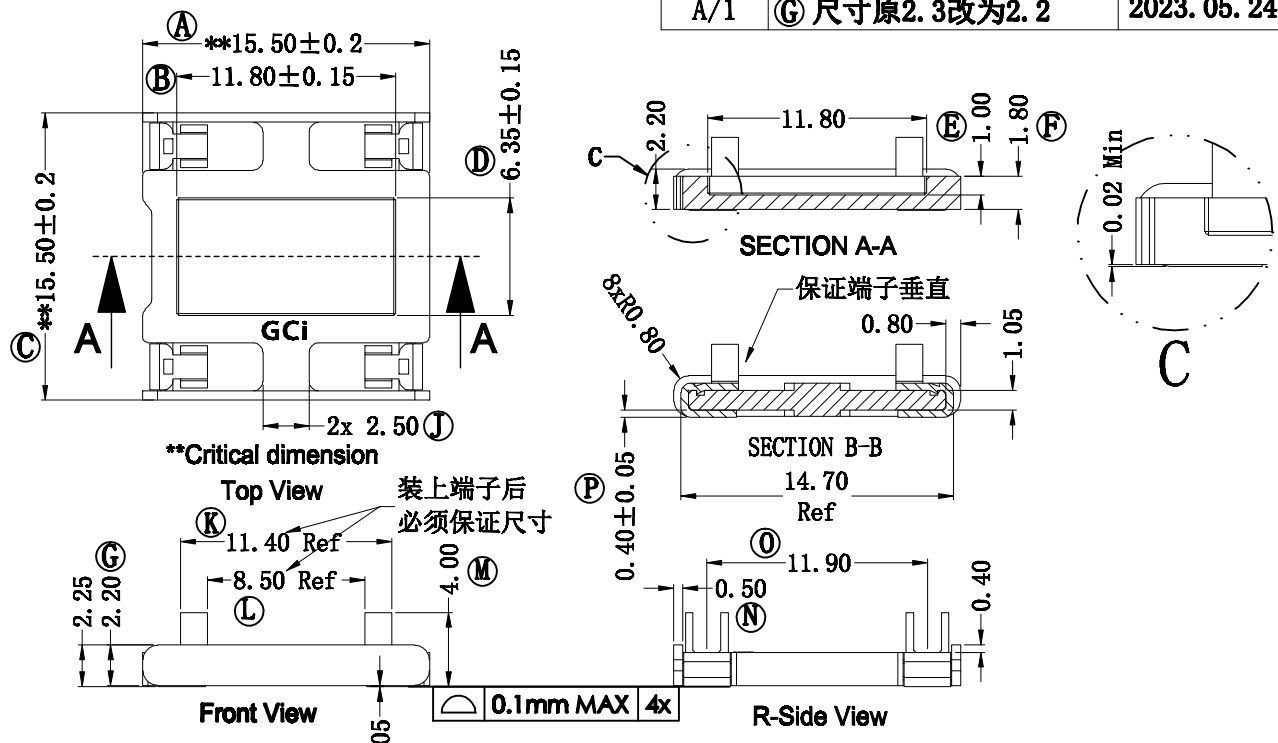
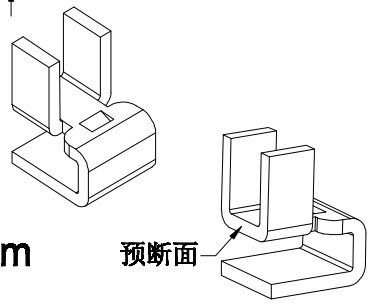



版本	A/1	REV	REVISIONS REC	DATE
		A/1	Ⓒ 尺寸原2.3改为2.2	2023.05.24



Terminal Materials:
Tinned Phosphor Bronze
Ni flash: 1.25μm to 2.5μm
Sn Plating: 5.0μm to 8.0 μm
Pin Pull Force: 1kg Min



 深圳市搏思康电子有限公司 SHENZHEN BOSCOM ELECTRONICS CO., LTD ADDRESS: 深圳市龙华区观澜街道牛湖社区君新路164号 TELEPHONE: 0755-29673660 29673519	型号 MODEL NAME	客户料号: BA224016ALF
	BASE	产品编号: B-B230
广东搏思远科技有限公司 Guangdong Bosyuan Technology Co., Ltd ADDRESS: 河源市高新区富民工业园A区联体厂房A栋南栋 TELEPHONE: 0762-2820657 2820658 2820659 2820660	MATERIAL PM-9630 SCALE FIT DRWING 01/06/2023 DESIGNED 庄永委 APPROVED	TOLERANCE 0<L≤4 ±0.10 4<L≤16 ±0.20 16<L≤64 ±0.30