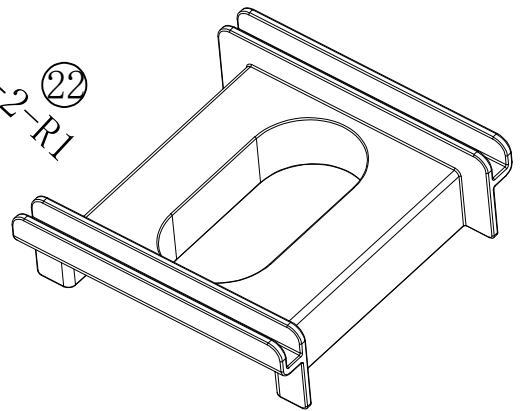
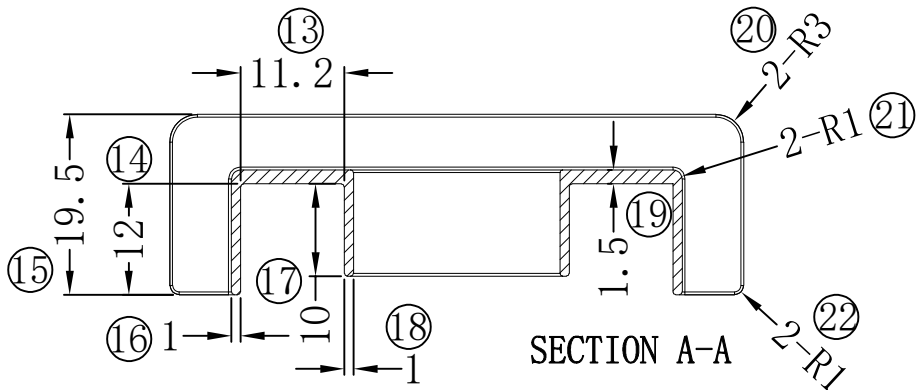
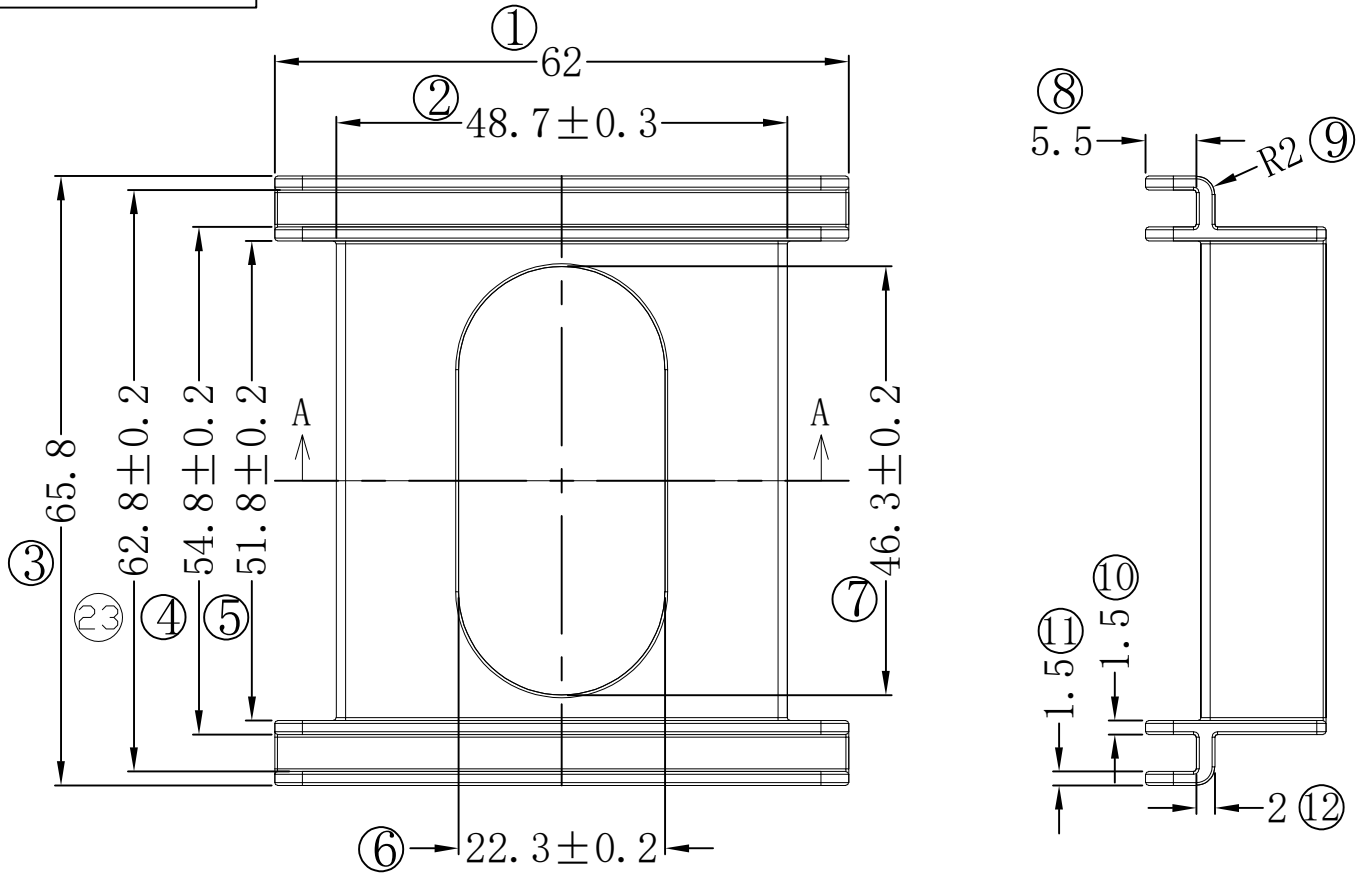



量产模

版本	A/0	REV	REVISIONS REC	DATE
----	-----	-----	---------------	------



 深圳市搏思康电子有限公司 SHENZHEN BOSCOM ELECTRONICS CO., LTD ADDRESS: 深圳市龙华区观澜街道牛湖社区君新路164号 TELEPHONE: 0755-29673660 29673519	型号 MODEL NAME Base		产品编号 DRAWING NO B-B242	
	MATERIAL SCALE DRWING DESIGNED APPROVED	FR-530 BK FIT 07/11/2023 廖章科	PIN MATERIAL TOLERANCE 0 $L \le 4$ ±0.10 4 $L \le 20$ ±0.20 20 $L \le 50$ ±0.30 50 $L \le 200$ ±0.40	CP WIRE
广东搏思远科技有限公司 Guangdong Bosyuan Technology Co., Ltd ADDRESS: 河源市高新区富民工业园A区联体厂房A栋南栋 TELEPHONE: 0762-2820657 2820658 2820659 2820660				