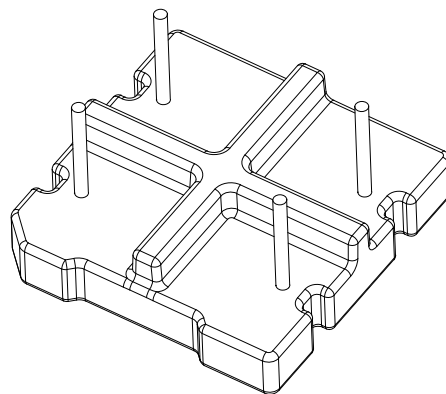
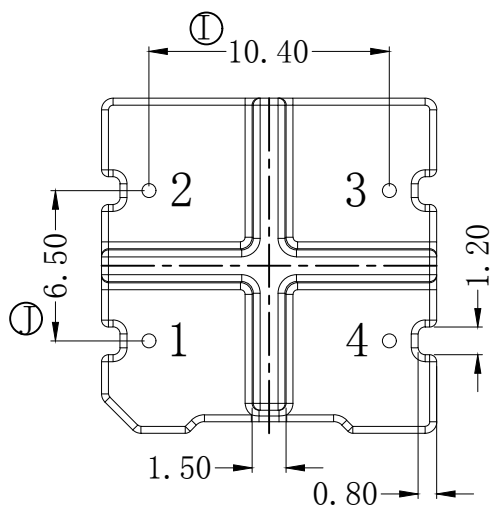
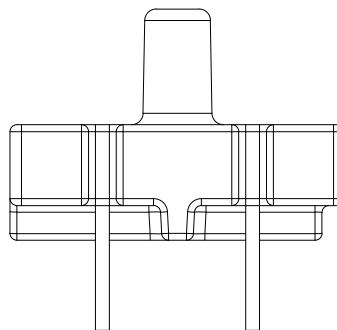
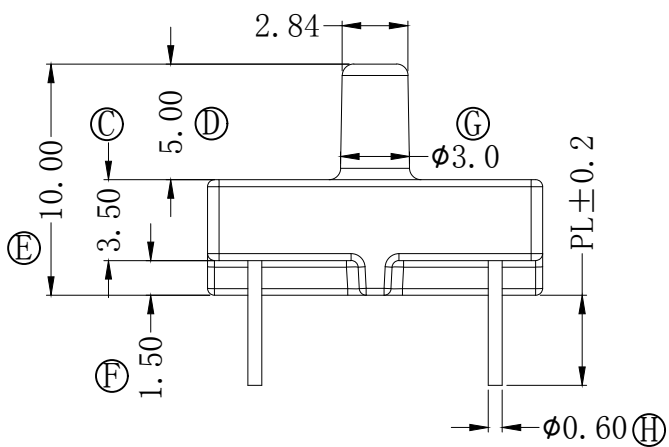
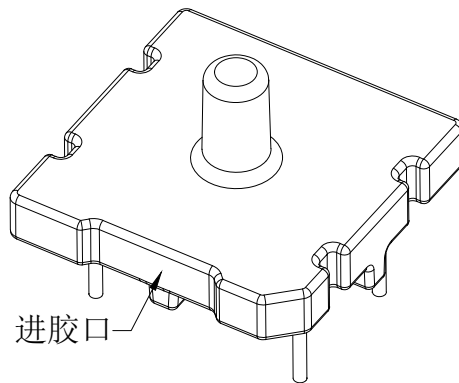
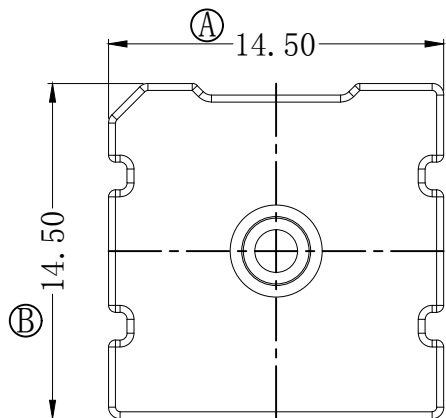


版本	A/0	REV	REVISIONS REC	DATE



<b>深圳市搏思康电子有限公司</b> SHENZHEN BOSCOM ELECTRONICS CO.,LTD ADDRESS: 深圳市龙华区观澜街道牛湖社区君新路164号 TELEPHONE: 0755-29673660 29673519		<b>型号</b> MODEL NAME <b>BASE (4P)</b>		<b>产品编号</b> DRAWING NO <b>B-B244</b>	
<b>广东搏思远科技有限公司</b> Guangdong Bosyuan Technology Co.,Ltd ADDRESS: 河源市高新区富民工业园A区联体厂房A栋南栋 TELEPHONE: 0762-2820657 2820658 2820659 2820660		<b>MATERIAL</b> <b>PM-9823</b>	<b>SCALE</b> <b>FIT</b>	<b>PIN MATERIAL:</b> 符合ROHS/HF要求	<b>CP WIRE</b> 符合UL94V-0标准
		<b>DRWING</b> 08/09/2023	<b>DESIGNED</b> 庄永委	<b>TOLERANCE</b> 0<L≤4 ±0.10 4<L≤16 ±0.20 16<L≤63 ±0.30 Pin径 ±0.05	
		<b>APPROVED</b>			