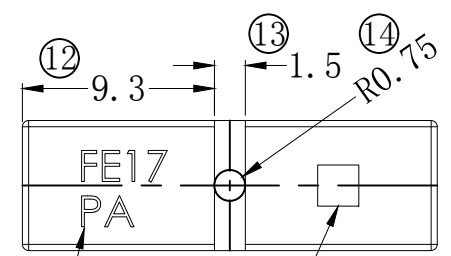
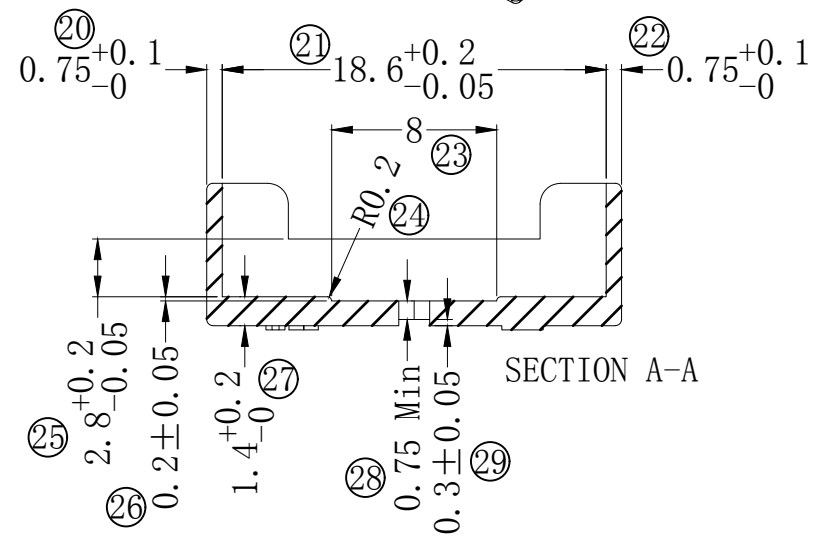
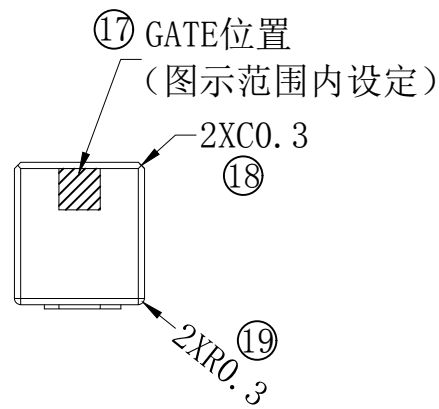
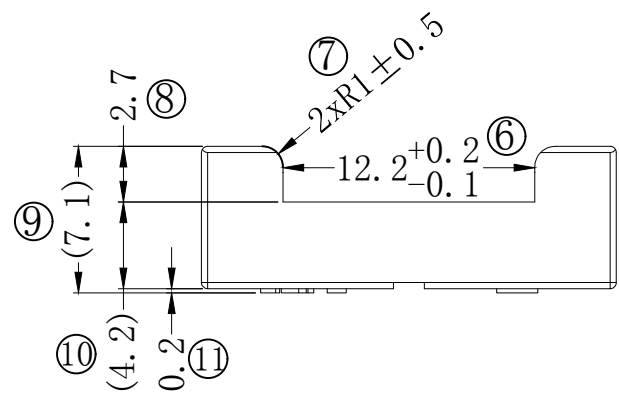
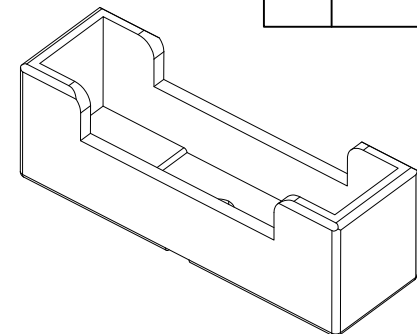
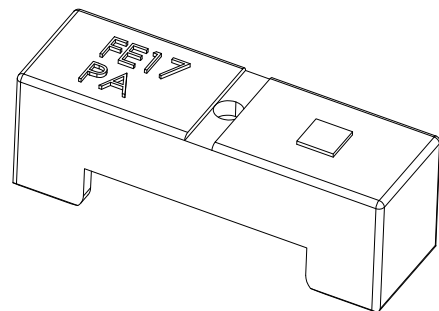
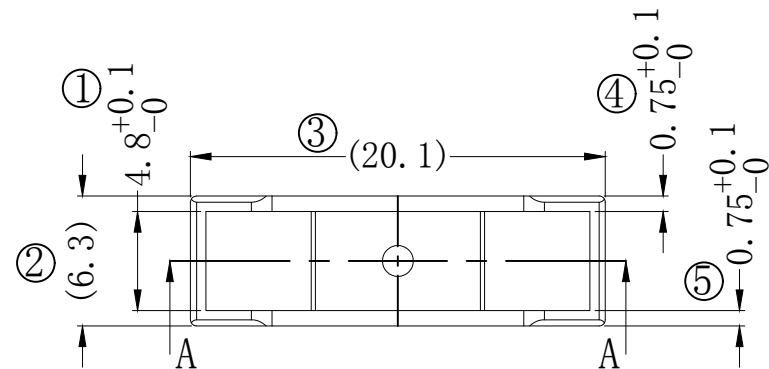


版本: A/0	REV.	REVISIONS REC.	DATE



品名刻印 FE17 PA  
(H1.5, 凸0.2)

Cav. No. 刻印  
(H1.5, 凸0.2)

客户料号: E-Z91-30733

深圳市搏思康电子有限公司 SHENZHEN BOSCOM ELECTRONICS CO.,LTD	型号 MODEL NAME	产品编号 DRAWING NO	
ADDRESS: 深圳市龙华区观澜街道牛湖社区君新路164号	CASE	B-1725-1	
TELEPHONE: 0755-29673660 29673519		PIN MATERIAL	CP WIRE
广东搏思远科技有限公司 Guangdong Bosyuan Technology Co.,Ltd	MATERIAL	1184G-30 BK	
	SCALE	FIT	
ADDRESS: 河源市高新区富民工业园A区联体厂房A栋南栋	DRWING	25/04/2022	
TELEPHONE: 0762-2820657 2820658 2820659 2820660	DESIGNED	庄永委	
	APPROVED		
		TOLERANCE	
		0<L≤4 ±0.10	
		4<L≤20 ±0.20	
		20<L≤50 ±0.30	
		50<L≤200 ±0.40	