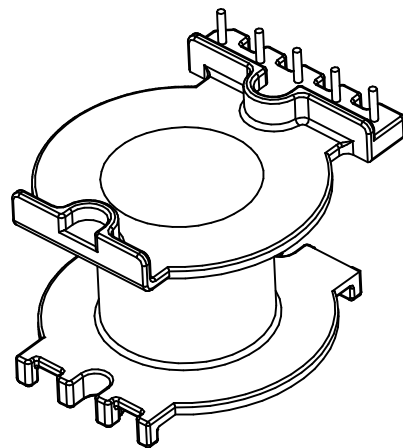
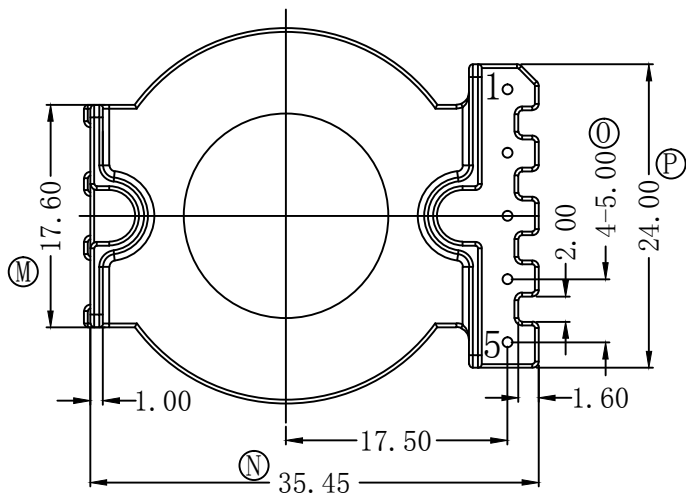
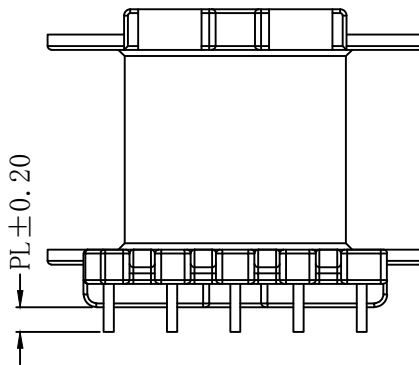
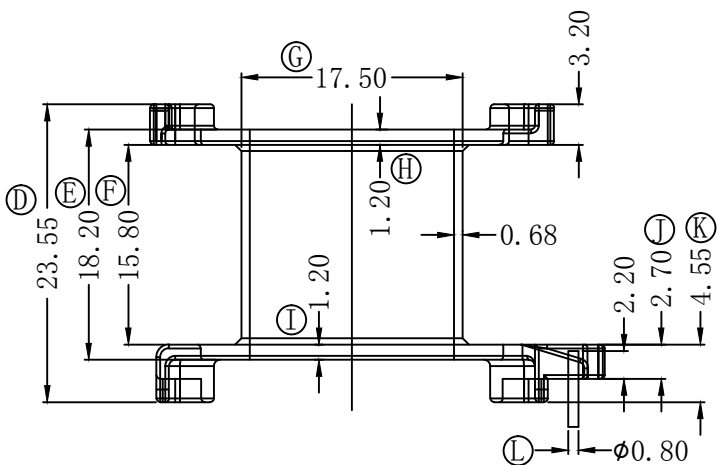
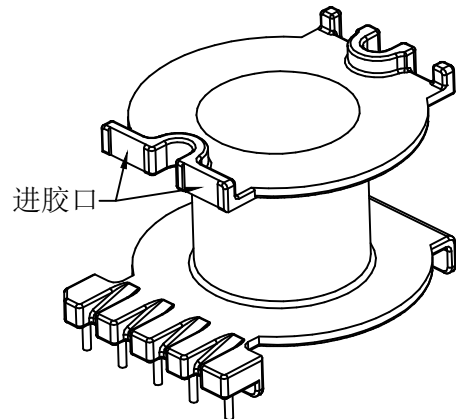
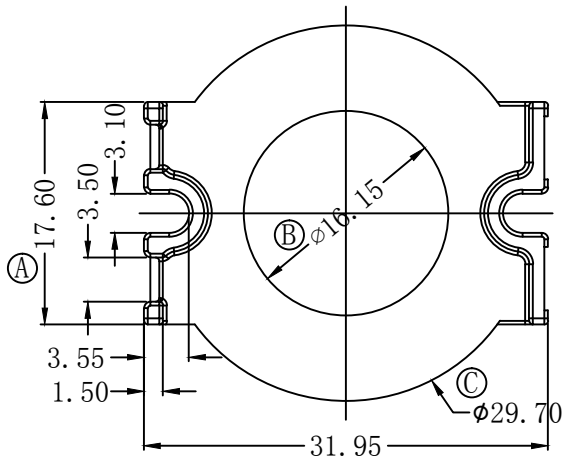


版本	A/O	REV.	REVISIONS REC.	DATE



深圳市搏思康电子有限公司  
SHENZHEN BOSCOM ELECTRONICS CO.,LTD

型号  
MODEL NAME

产品编号  
DRAWING NO

CC3725 (5P)

B-3706

ADDRESS

深圳市观澜街道石马径社区君新路  
石三工业区146号

MATERIAL

PM-9823

PIN MATERIAL:  
CP WIRE

符合ROHS/HF要求  
符合UL94V-0标准

TELEPHONE

0755-28032969 28032970 28032971

SCALE

FIT

TOLERANCE

DRWING

04/05/2020

0<L≤4 ±0.10 壁厚: ±0.10  
4<L≤16 ±0.20  
16<L≤63 ±0.30 PIN径: ±0.05

DESIGNEG

庄永委

FAX

0755-28032965

APPROVED