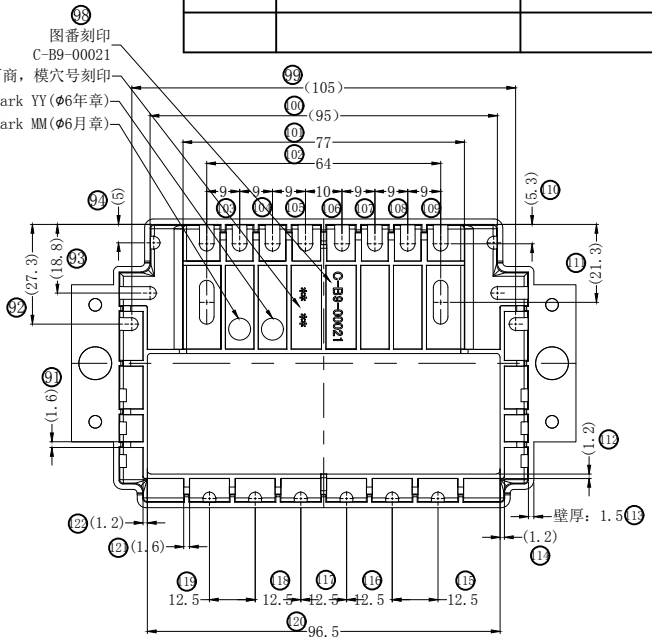
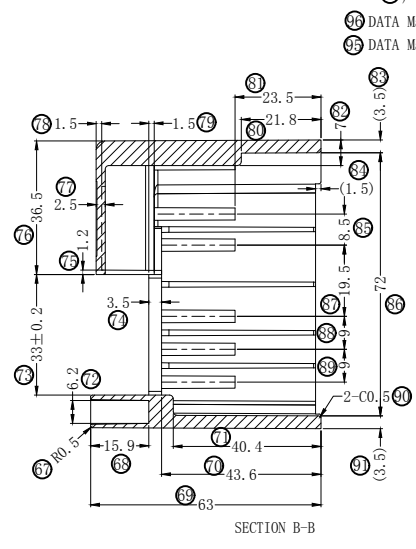
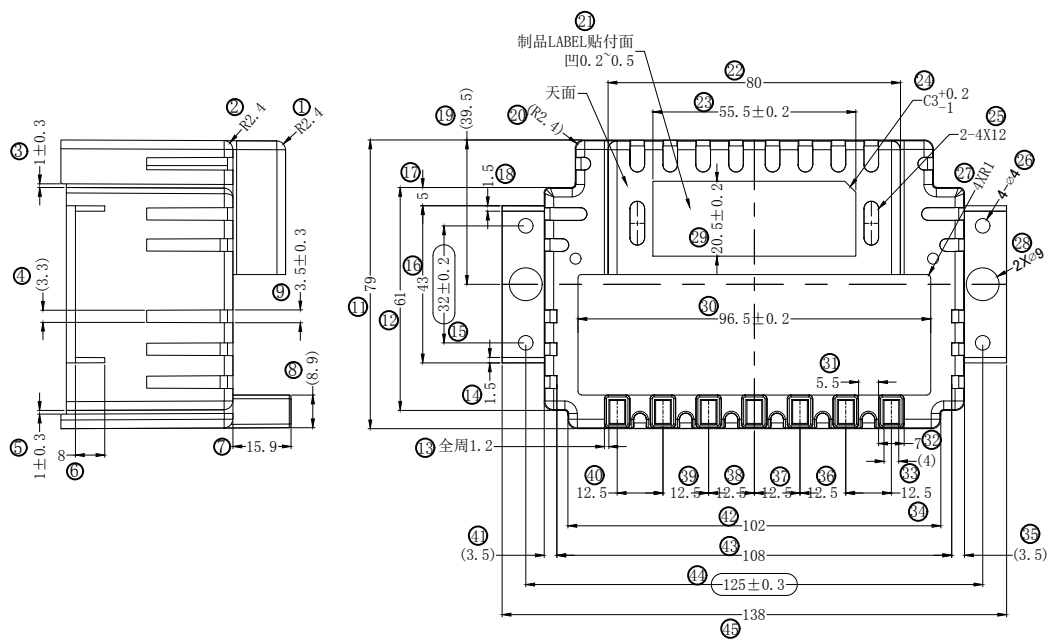
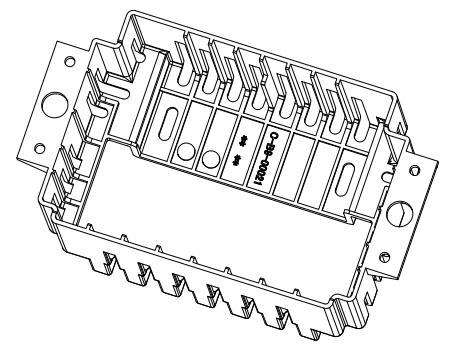
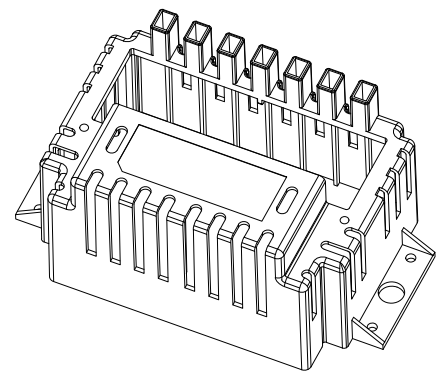
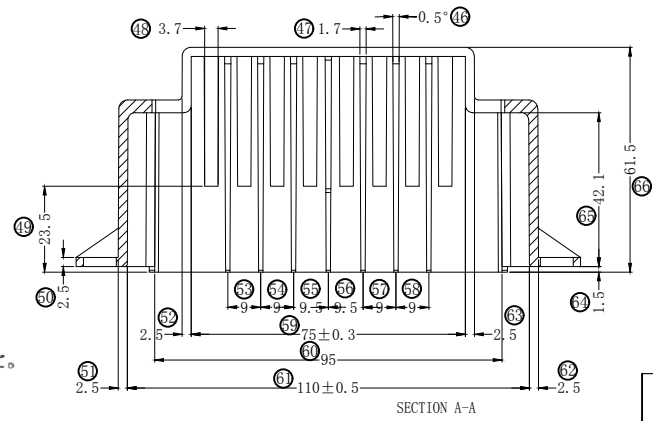


量产模

版本	A/O	REV.	REVISIONS REC.	DATE



- 注記(notes)
- 1.使用上、有害な割れ、欠け、焼け等なきこと。
(Do not singed or break.)
 - 2.バリ高さは、0.2mm以下とする。
(The height of a barr is 0.2mm or less.)
 - 3.寸法は重要管理寸法を示す。
(measure part shows an important management measure.)
該当部位は、金型確認時に必ず寸法測定のこと。
(When a metallic mold is completed, please be sure to measure this portion.)
 - 4.指示無きRは、0.2~0.5とする。
(R without specification shall be 0.2~0.5mm.)
 - 5.指示無き抜き勾配は、0.25° ±0.025° とする。
(The slope without directions shall be 1° ±0.5° degree.)
 - 6.再生材の使用は、25%以下とする。
(The usage rate of a reworked material is 25% or less.)
 - 7.当部品は、当社社内規定「コンポーネツ成形品外観基準書」(ST-S1-00085)のクラス I を適用する。
(This part should apply the class 1 published to the internal rule "The cast appearance standard of components" (ST-S1-00085) of our company.)



客户料号: C-B9-00021

深圳市搏思康电子有限公司 SHENZHEN BOSCOM ELECTRONICS CO.,LTD		型号 MODEL NAME	产品编号 DRAWING NO
ADDRESS: 深圳市龙华区观澜街道牛湖社区君新路164号		COVER	B-B222-1
TELEPHONE: 0755-29673660 29673519			
广东搏思远科技有限公司 Guangdong Bosyuan Technology Co.,Ltd		MATERIAL	PIN MATERIAL
ADDRESS: 河源市高新区富民工业园A区联体厂房A栋南栋		SCALE	CP WIRE
TELEPHONE: 0762-2820657 2820658 2820659 2820660		DRWING	TOLERANCE
		DESIGNED	0<L≤4 ±0.10
		APPROVED	4<L≤20 ±0.20
			20<L≤50 ±0.30
			50<L≤200 ±0.40

8.指示無き形状は3D-DATAを参照すること。
For shapes without instructions, refer to 3D-DATA.