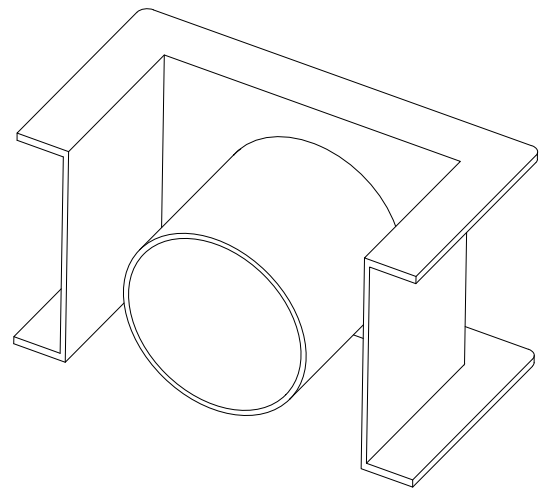
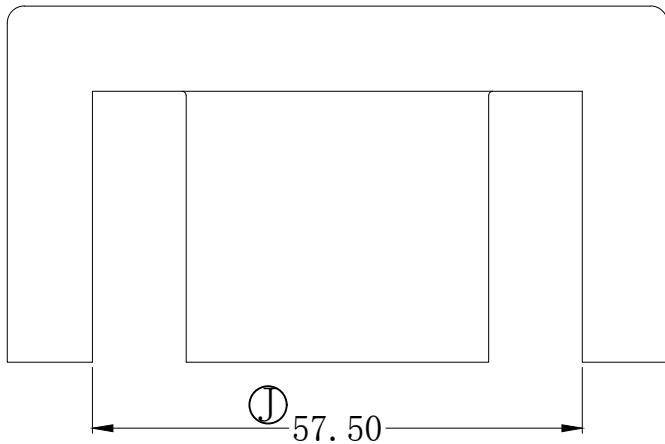
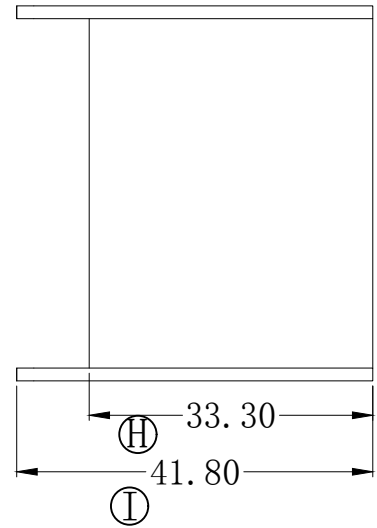
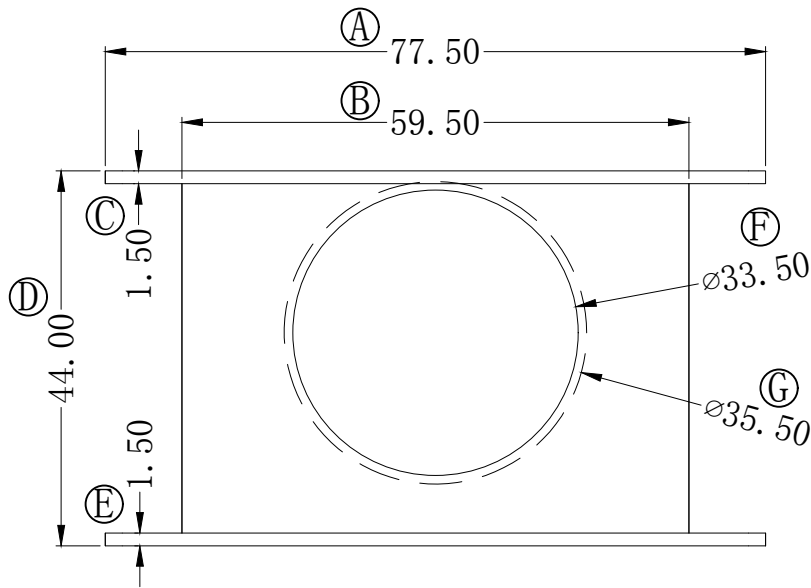


版本	A/0	REV	REVISIONS REC	DATE



客户料号：C-Z9-05844

深圳市搏思康电子有限公司 SHENZHEN BOSCOM ELECTRONICS CO.,LTD ADDRESS: 深圳市龙华区观澜街道牛湖社区君新路164号 TELEPHONE: 0755-29673660 29673519		型号 MODEL NAME COVER		产品编号 DRAWING NO B-C057	
广东搏思远科技有限公司 Guangdong Bosyuan Technology Co.,Ltd ADDRESS: 河源市高新区富民工业园A区联体厂房A栋南栋 TELEPHONE: 0762-2820657 2820658 2820659 2820660		MATERIAL	FR-530 BK	PIN MATERIAL	CP WIRE
		SCALE	FIT	TOLERANCE	
		DRWING	16/01/2022	0<L≤4	±0.10
		DESIGNED	庄永委	4<L≤20	±0.20
		APPROVED		20<L≤50	±0.30
				50<L≤200	±0.40