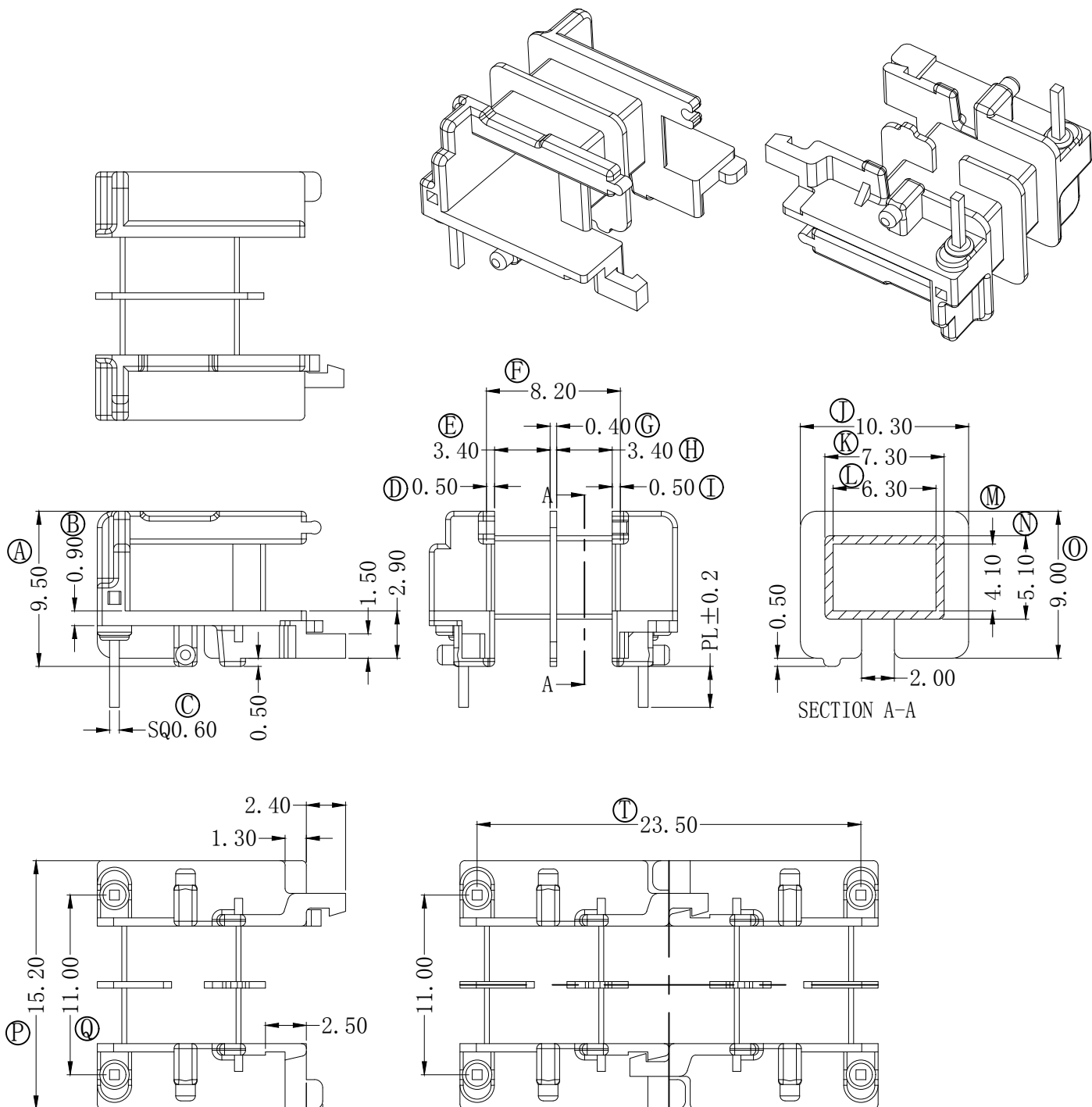



版本	A/0	REV	REVISIONS REC	DATE



组合图

 深圳市搏思康电子有限公司 SHENZHEN BOSCOM ELECTRONICS CO.,LTD	型号 MODEL NAME	产品编号 DRAWING NO		
	ED-21 (2P)	B-2106		
ADDRESS: 深圳市龙华区观澜街道牛湖社区君新路164号 TELEPHONE: 0755-29673660 29673519	MATERIAL	FR-530	PIN MATERIAL	
广东搏思远科技有限公司 Guangdong Bosyuan Technology Co.,Ltd	SCALE	FIT	CP WIRE	
	DRWING	31/05/2023	TOLERANCE	
ADDRESS: 河源市高新区富民工业园A区联体厂房A栋南栋 TELEPHONE: 0762-2820657 2820658 2820659 2820660	DESIGNED	庄永委	0 < L ≤ 4	±0.10
	APPROVED		4 < L ≤ 16	±0.20
			16 < L ≤ 64	±0.30