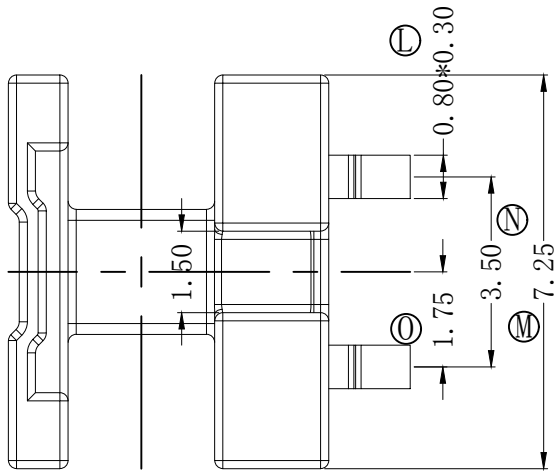
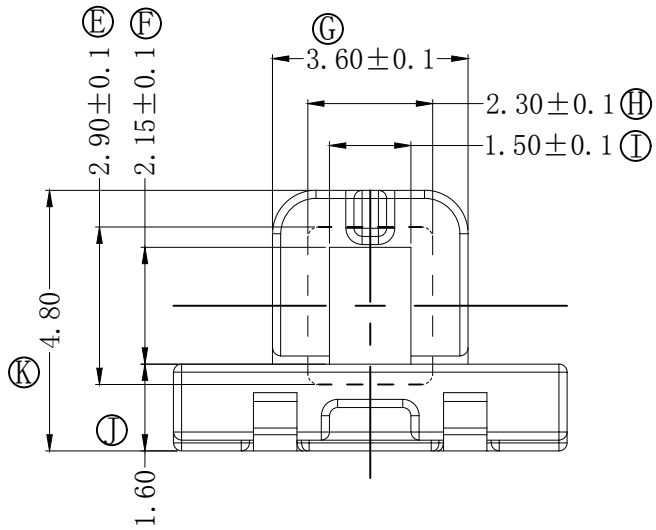
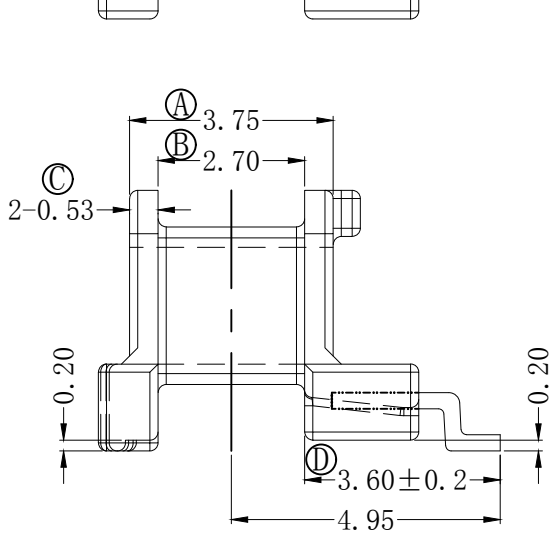
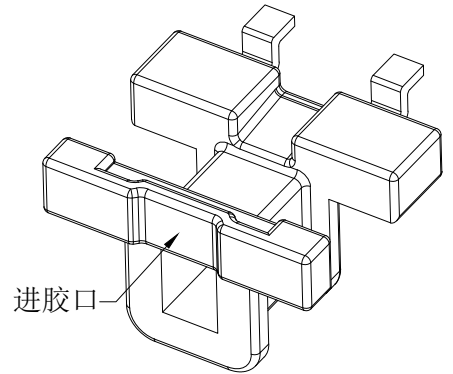
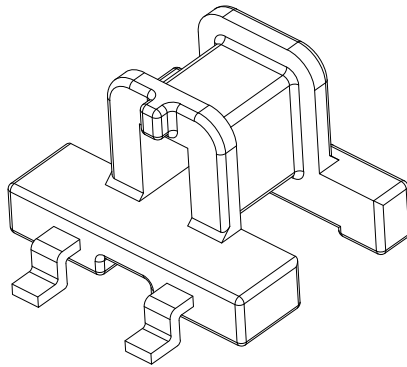
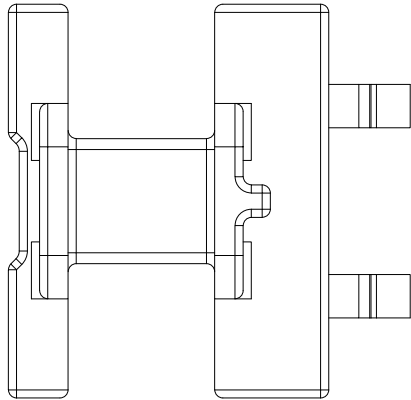


版本	A/1	REV	REVISIONS REC	DATE
		A/1	Pin针折弯斜度修改	2024.01.03



Pin Material: PB wire 3/4H;
 PB wire immersion: Ni Basal: 1~3um;
 Sn plating: 5um min;
 Complanarity deviation: 0.1mm max.



深圳市搏思康电子有限公司

SHENZHEN BOSCOM ELECTRONICS CO., LTD

ADDRESS: 深圳市龙华区观澜街道牛湖社区君新路164号

TELEPHONE: 0755-29673660 29673519

广东搏思远科技有限公司

Guangdong Bosyuan Technology Co., Ltd

ADDRESS: 河源市高新区富民工业园A区联体厂房A栋南栋

TELEPHONE: 0762-2820657 2820658 2820659 2820660

型号
MODEL NAME

EE-5.0 (2P)

MATERIAL PM-9630

SCALE FIT

DRWING 03/01/2024

DESIGNED 庄永委

APPROVED

产品编号
DRAWING NO

B-0504

PIN MATERIAL	PB WIRE
--------------	---------

TOLERANCE

0 < L ≤ 4	±0.10
4 < L ≤ 16	±0.20
16 < L ≤ 64	±0.30