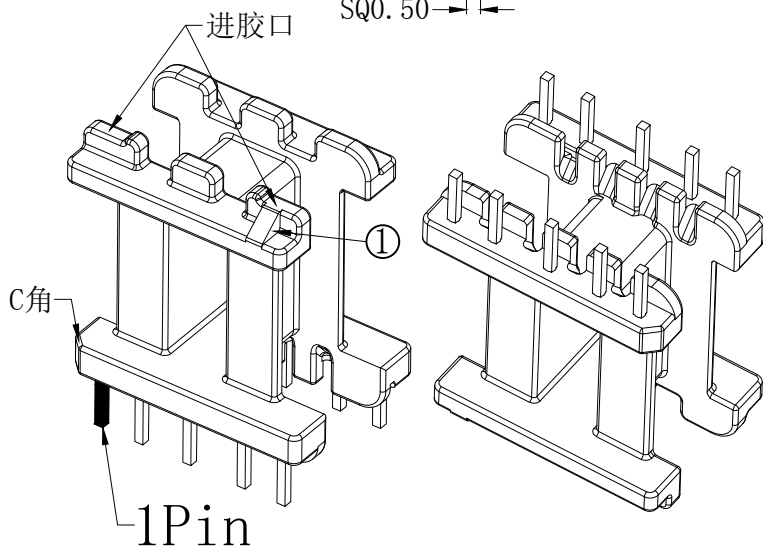
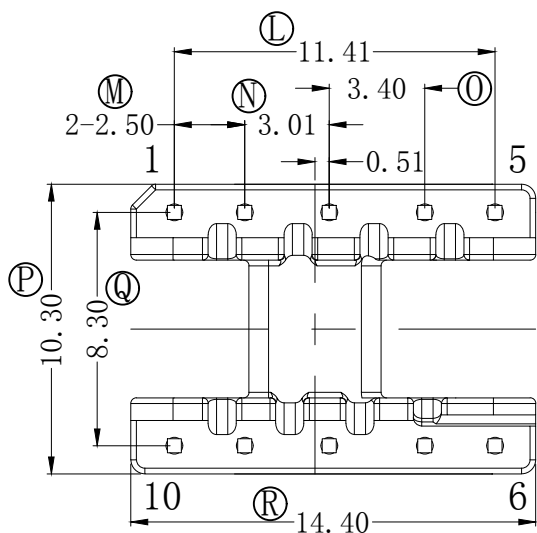
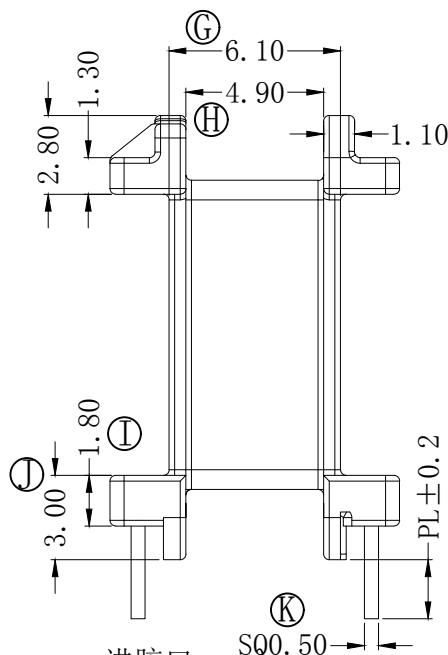
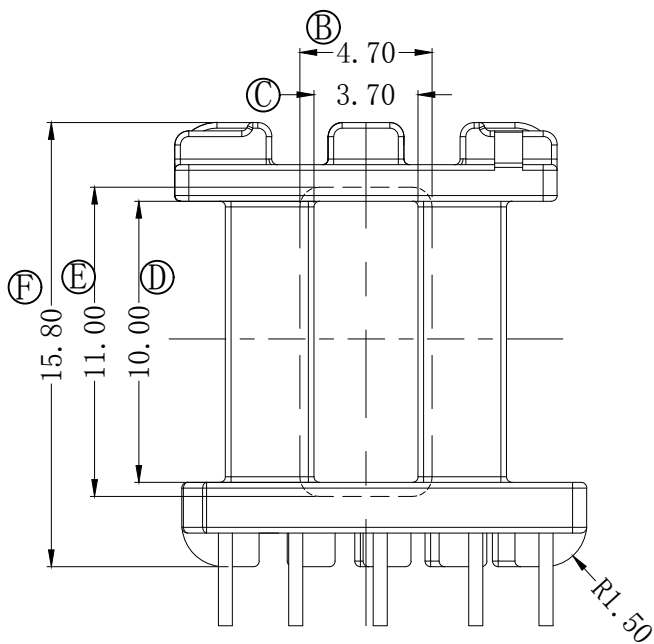
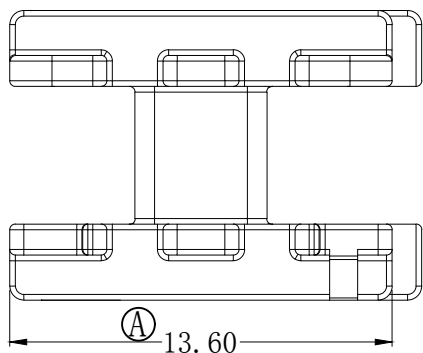


| | | | | |
|----|-----|-----|----------------|------------|
| 版本 | A/1 | REV | REVISIONS REC | DATE |
| | | A/1 | 顶部斜筋变更至①处 | 2022.08.24 |
| | | | ④尺寸原10.2改为10.0 | 2022.08.24 |
| | | | ⑤尺寸原11.2改为11.0 | 2022.08.24 |



| | | | | | |
|---|--|---|------------|-------------------------------------|---------|
| 深圳市搏思康电子有限公司 SHENZHEN BOSCOM ELECTRONICS CO., LTD ADDRESS: 深圳市龙华区观澜街道牛湖社区君新路164号 TELEPHONE: 0755-29673660 29673519 | | 型号 MODEL NAME EE-15 (5+5P) | | 产品编号 DRAWING NO B-1519 | |
| 广东搏思远科技有限公司 Guangdong Bosyuan Technology Co., Ltd ADDRESS: 河源市高新区富民工业园A区联体厂房A栋南栋 TELEPHONE: 0762-2820657 2820658 2820659 2820660 | | MATERIAL | PM-9823 | PIN MATERIAL | CP WIRE |
| | | SCALE | FIT | TOLERANCE | |
| | | DRWING | 24/08/2022 | 0 < L ≤ 4 | ±0.10 |
| | | DESIGNED | 庄永委 | 4 < L ≤ 16 | ±0.20 |
| | | APPROVED | | 16 < L ≤ 63 | ±0.30 |
| | | | | 63 < L ≤ 200 | ±0.40 |