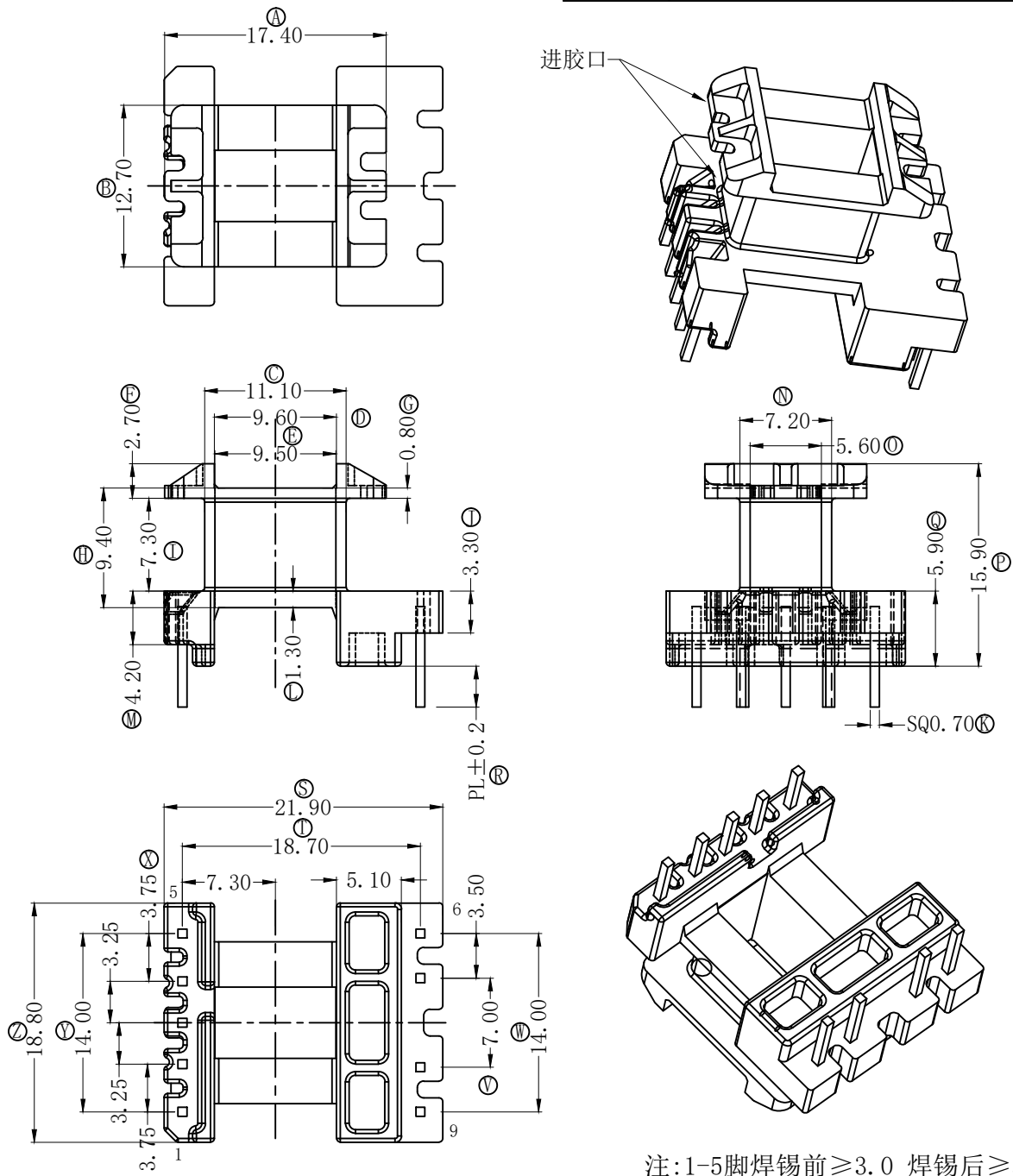


版本	A/0	REV	REVISIONS REC	DATE



注: 1-5脚焊锡前 ≥ 3.0 焊锡后 ≥ 3.5
 6-9脚焊锡前 ≥ 2.4 焊锡后 ≥ 3.0

 深圳市搏思康电子有限公司 SHENZHEN BOSCOM ELECTRONICS CO., LTD	型号 MODEL NAME		产品编号 DRAWING NO	
	EE-18 (5+4P)		B-1811-1	
ADDRESS: 深圳市龙华区观澜街道牛湖社区君新路164号	MATERIAL	PM-9823	PIN MATERIAL	CP WIRE
TELEPHONE: 0755-29673660 29673519	SCALE	FIT	TOLERANCE	
广东搏思远科技有限公司 Guangdong Bosyuan Technology Co., Ltd	DRWING	18/11/2022	0<L<4 ±0.10	壁厚: ±0.10 PIN径: ±0.05
	DESIGNED	张直洪	4≤L≤16 ±0.20	
ADDRESS: 河源市高新区富民工业园A区联体厂房A栋南栋	APPROVED		16以上 ±0.30	
TELEPHONE: 0762-2820657 2820658 2820659 2820660				