

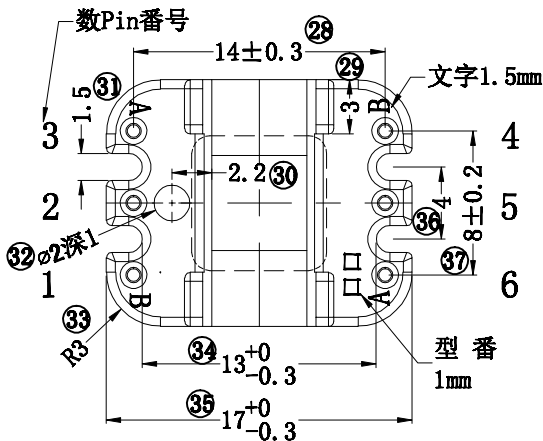
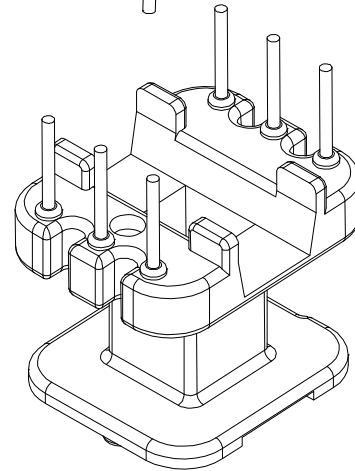
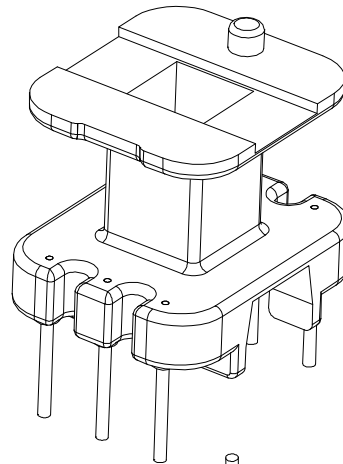
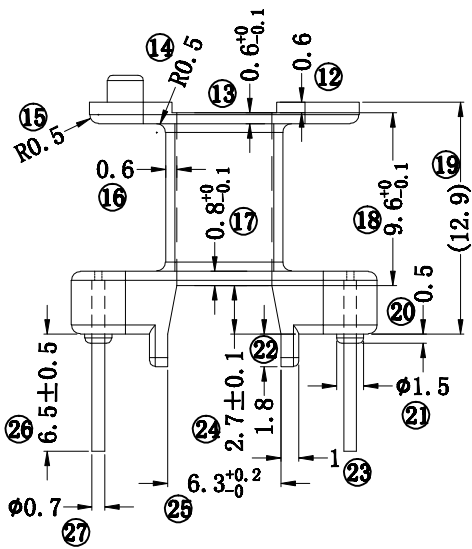
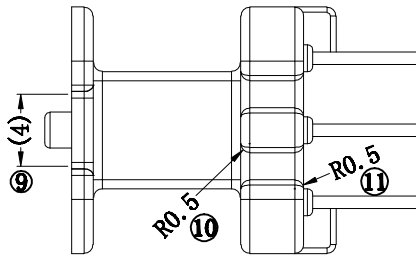
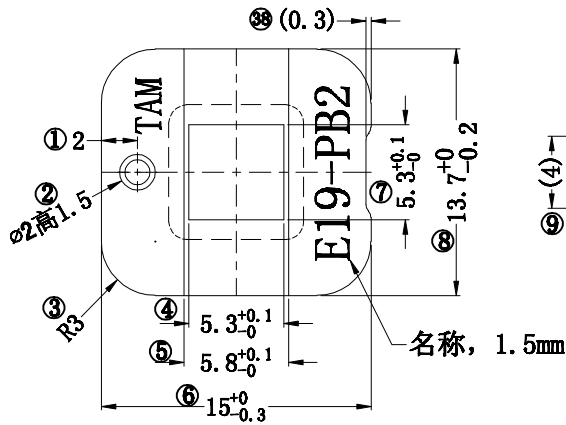
版本

A/0

REV

REVISIONS REC

DATE



客户料号: T-B1-0172C

<p>深圳市搏思康电子有限公司 SHENZHEN BOSCOM ELECTRONICS CO., LTD</p>		<p>型号 MODEL NAME</p>		<p>产品编号 DRAWING NO</p>	
<p>ADDRESS: 深圳市龙华区观澜街道牛湖社区君新路164号</p>		<p>E-19 (3+3P)</p>		<p>B-1978</p>	
<p>TELEPHONE: 0755-29673660 29673519</p>		<p>MATERIAL FR-530 NC</p>		<p>PIN MATERIAL</p>	<p>CP WIRE</p>
<p>广东搏思远科技有限公司 Guangdong Bosyuan Technology Co., Ltd</p>		<p>SCALE FIT</p>		<p>TOLERANCE</p>	
<p>ADDRESS: 河源市高新区富民工业园A区联体厂房A栋南栋</p>		<p>DRWING 02/11/2022</p>		<p>0<L≤4 ±0.10</p>	
<p>TELEPHONE: 0762-2820657 2820658 2820659 2820660</p>		<p>DESIGNED 庄永委</p>		<p>4<L≤16 ±0.20</p>	
		<p>APPROVED</p>		<p>16<L≤63 ±0.30</p>	
				<p>Pin径 ±0.05</p>	