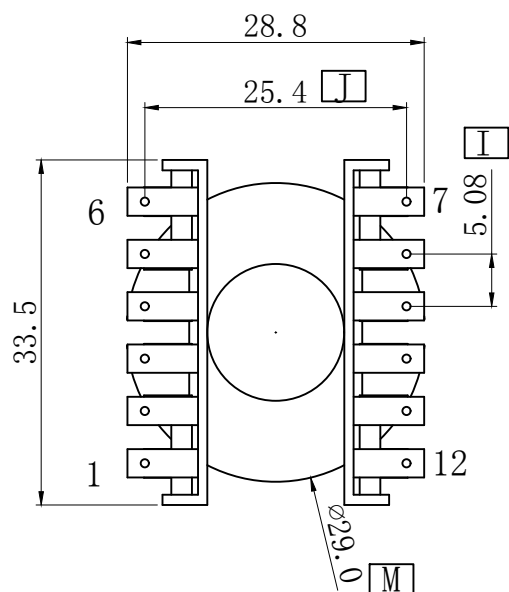
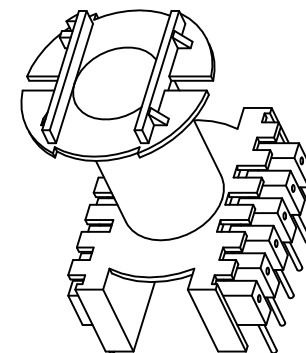
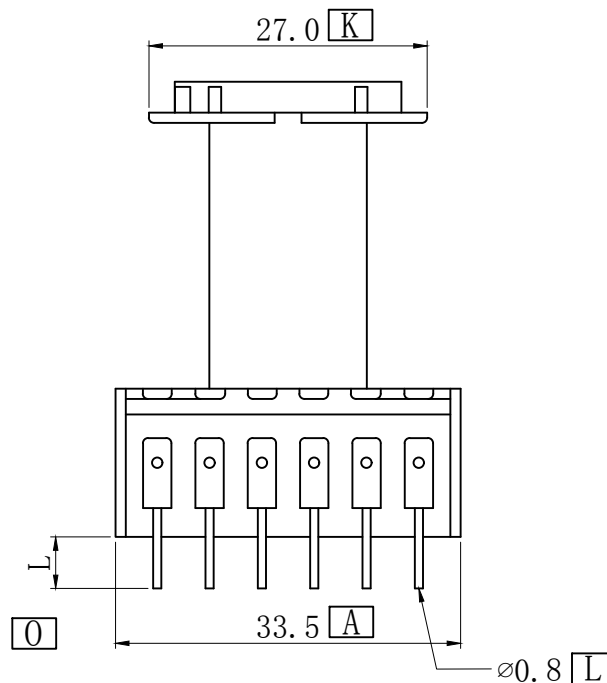
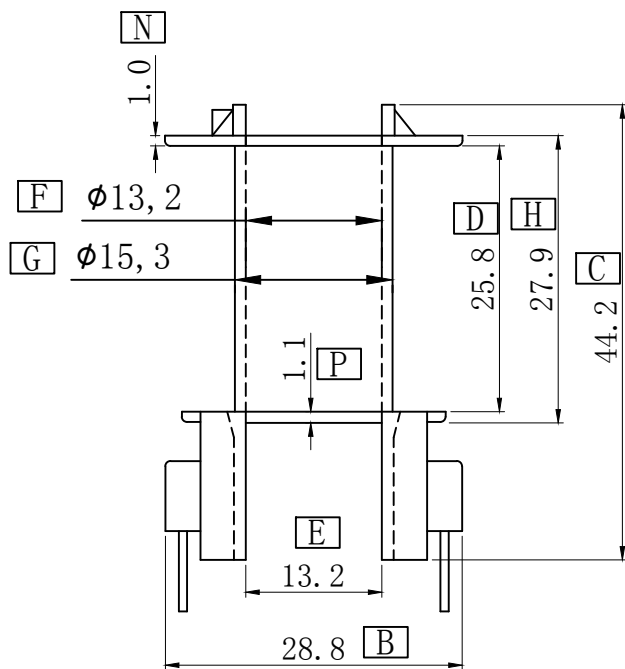


版本	A/O	REV.	REVISIONS REC.	DATE



NOTE:

1. 材质: FR530 (UL94V-0, UL No. E41938)
2. 颜色: 米黄色
3. 铁芯型号: EER39
4. PIN材质: 3/4H CP WIRE, $\phi 0.8 \pm 0.02\text{mm}$
5. 需符合超越《环境关联物质管理规范》
6. 毛边最大为0.05mm
7. 耐压2.6KV、1mA、1S
8. $\boxed{**}$ 为主要尺寸, $\textcircled{*}$ 为次要尺寸, 其他未标示尺寸为参考尺寸,
 $\boxed{**}$ 主要尺寸, IQC入料时需有检测记录, 共计15个
9. PIN拉力要求: 焊前1.4KG min 焊后1.4KG min
10. 最小壁厚0.7mm
11. BOBBIN底部平整度为0.3mm MAX

深圳市搏思康电子有限公司 SHENZHEN BOSCOM ELECTRONICS CO.,LTD		型号 MODEL NAME		产品编号 DRAWING NO	
ADDRESS: 深圳市龙华区观澜街道牛湖社区君新路164号		EER39 (6+6P)		B-3913	
TELEPHONE: 0755-29673660 29673519		MATERIAL	FR-530 米黄	PIN MATERIAL	CP WIRE
广东搏思远科技有限公司 Guangdong Bosyuan Technology Co.,Ltd		SCALE	FIT	TOLERANCE	
ADDRESS: 河源市高新区富民工业园A区联体厂房A栋南栋		DRWING	23/05/2022	0<L≤4 ±0.10	
TELEPHONE: 0762-2820657 2820658 2820659 2820660		DESIGNED	庄永委	4<L≤20 ±0.20	
		APPROVED		20<L≤50 ±0.30	
				50<L≤200 ±0.40	