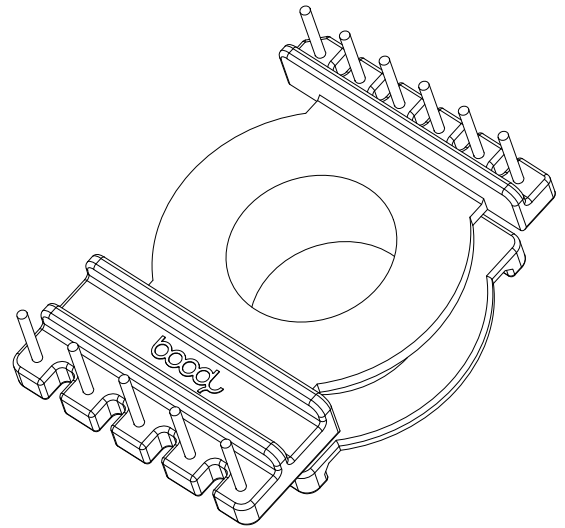
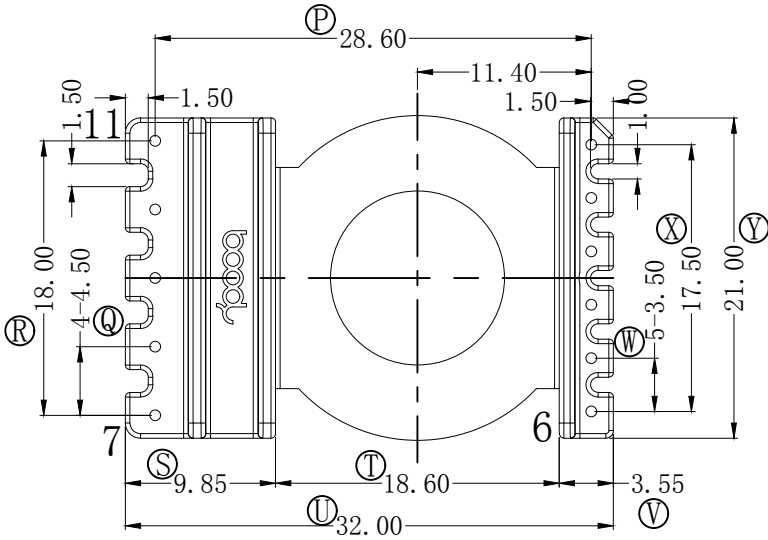
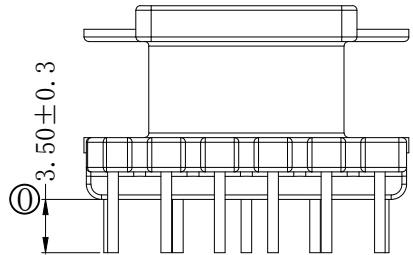
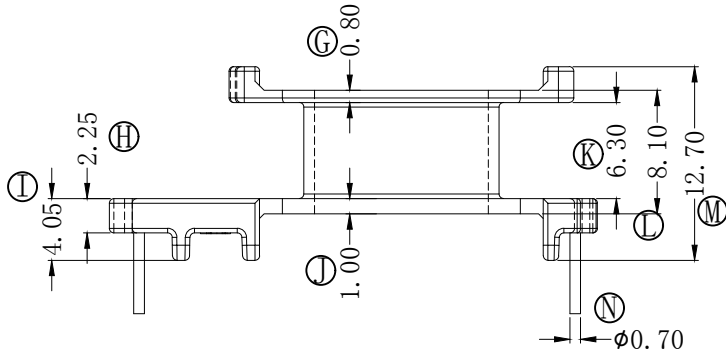
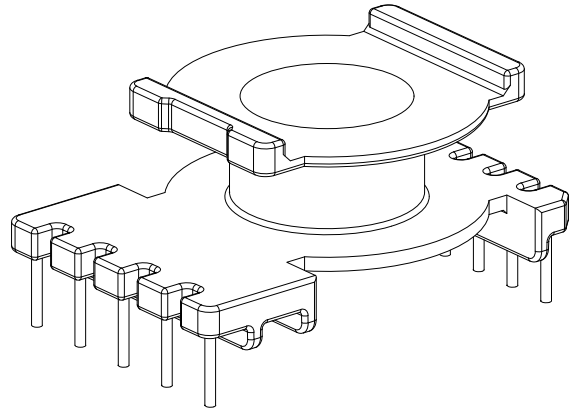
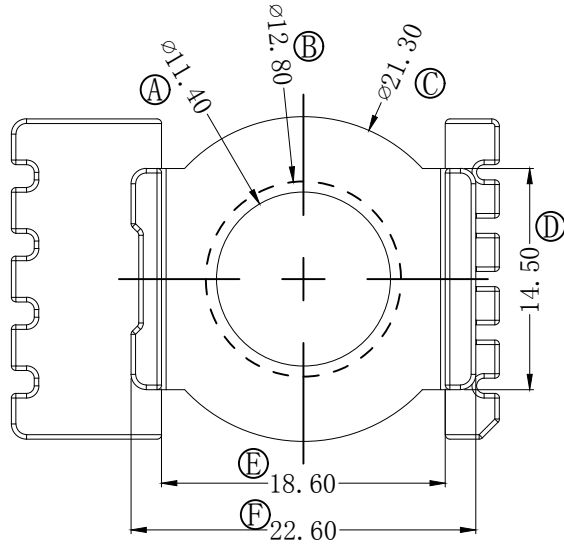


版本	A/0	REV	REVISIONS REC	DATE



深圳市搏思康电子有限公司

SHENZHEN BOSCOM ELECTRONICS CO., LTD

ADDRESS: 深圳市龙华区观澜街道牛湖社区君新路164号

TELEPHONE: 0755-29673660 29673519

广东搏思远科技有限公司

Guangdong Bosyuan Technology Co., Ltd

ADDRESS: 河源市高新区富民工业园A区联体厂房A栋南栋

TELEPHONE: 0762-2820657 2820658 2820659 2820660

型号 MODEL NAME		产品编号 DRAWING NO	
EQ-25 (6+5P)		B-25139	
MATERIAL	T-375HF	PIN MATERIAL	CP WIRE
SCALE	FIT	TOLERANCE	
DRWING	09/01/2023	0 < L ≤ 4	± 0.10
DESIGNED	庄永委	4 < L ≤ 16	± 0.20
APPROVED		16 < L ≤ 63	± 0.30
		Pin径	± 0.05