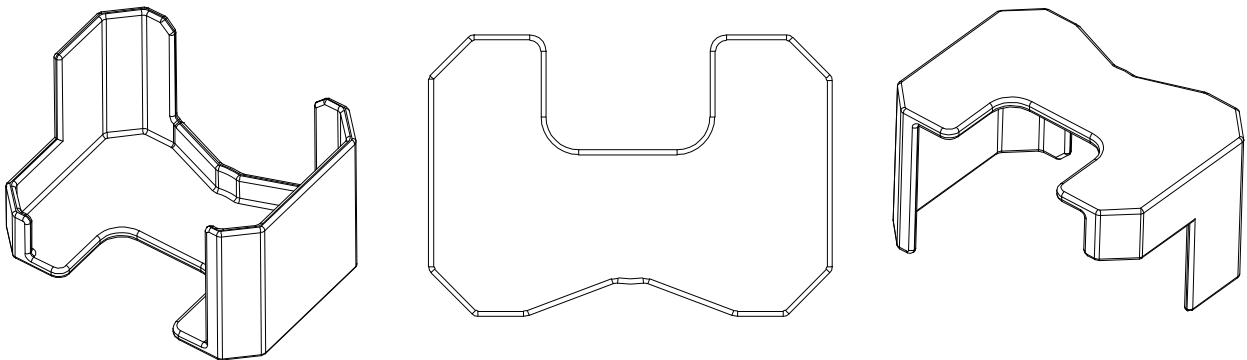
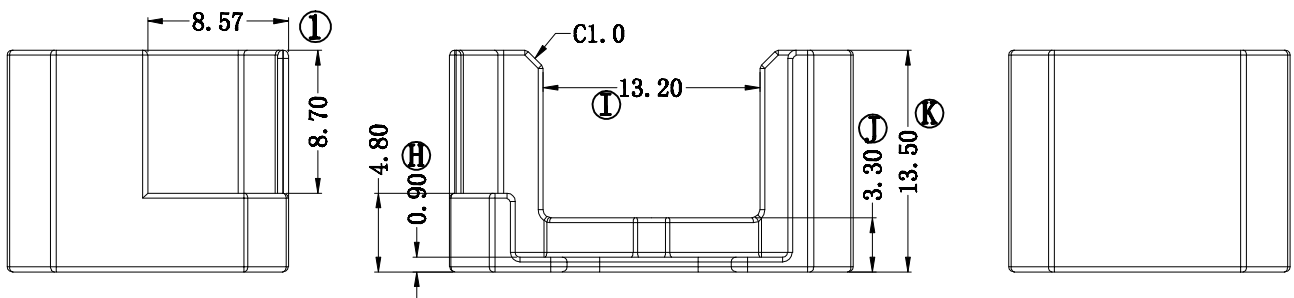
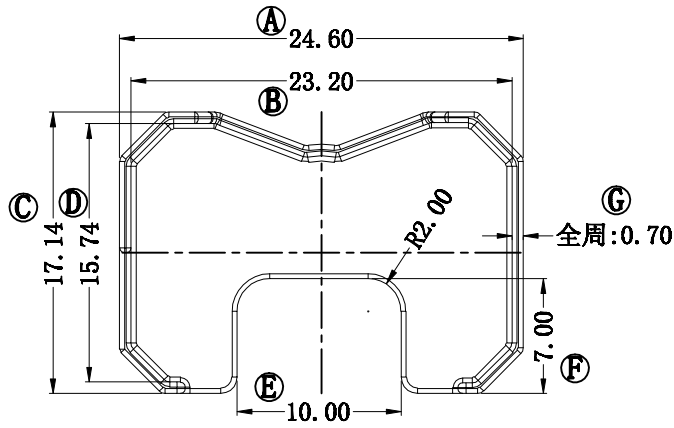


版本	A/2	REV	REVISIONS REC	DATE
		A/1	①处减胶8.57*8.70	2022.08.11
		A/2	④尺寸原24.3改为24.6	2022.11.11
			⑤尺寸原22.9改为23.2	2022.11.11



注：量产模

<b>深圳市搏思康电子有限公司</b> SHENZHEN BOSCOM ELECTRONICS CO., LTD ADDRESS: 深圳市龙华区观澜街道牛湖社区君新路164号 TELEPHONE: 0755-29673660 29673519		型号 MODEL NAME <b>LQ-22 (外壳)</b>		产品编号 DRAWING NO <b>B-2245-1</b>	
<b>广东搏思远科技有限公司</b> Guangdong Bosyuan Technology Co., Ltd ADDRESS: 河源市高新区富民工业园A区联体厂房A栋南栋 TELEPHONE: 0762-2820657 2820658 2820659 2820660		MATERIAL	T-375HF	PIN MATERIAL	CP WIRE
		SCALE	FIT	TOLERANCE	
		DRWING	11/11/2022	<b>0&lt;L≤4 ±0.10</b> <b>4&lt;L≤16 ±0.20</b> <b>16&lt;L≤63 ±0.30</b> Pin径 ±0.05	
		DESIGNED	庄永委		
		APPROVED			